

RTS

B E T O N

SBA BETON DİREK,
VBA TRAVERS, MONOBLOK ve
PREFABRİK TRAFO BİNASI



ÖZKAYA
GRUP



RTS
BETON



ÖZKAYA
ELEKTRİK



SOYKAYA
İNŞAAT



YELKENKAYA
OTEL



WORK&HOME
HOTEL

KAYNESİA
HOTEL SPA & WELLNESS

NEDEN RTS

▷ ▷ ▷ ▷ ▷ BETON?

- *Kompakt yapı
- *Kolay kurulum
- *Üstün işletim kolaylığı
- *Taşıma kolaylığı

- *Sahada montaj süresinin kısalması
- *Projelerde sınırsız çözüm imkanı
- *Fabrikada yapılan testler ile daha fazla güvenlik

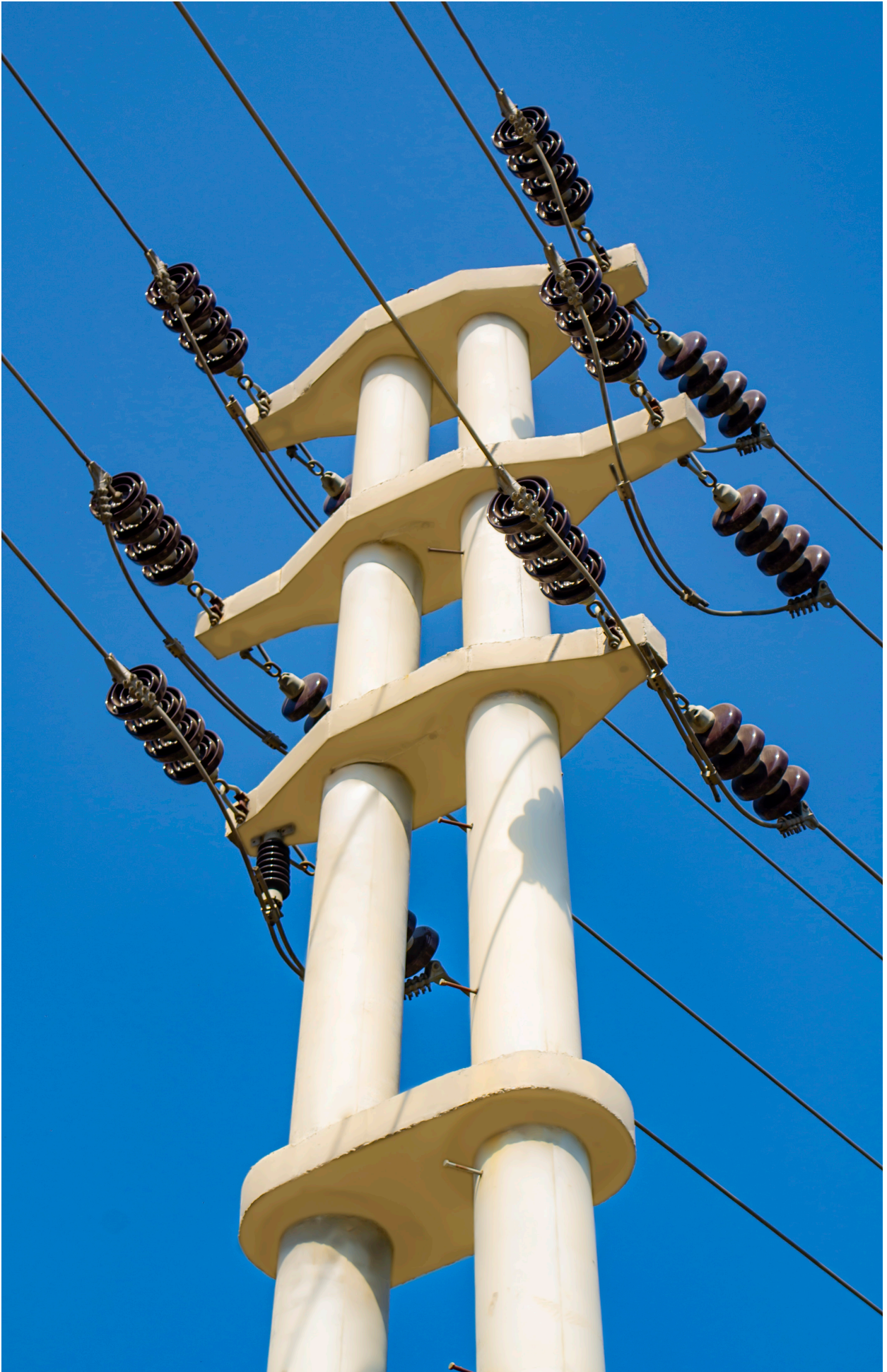




RTS Beton Hakkında

2003 yılına kurulan firmamız İzmir Kemalpaşa Armutlu Sanayi Bölgesi 'nde kurulu tesislerinde santrifüj betonarme teknolojisi ile yüksek ve alçak gerilim enerji nakil hattı, vibre betonarme travers ve konsollar, beton mahfazalı monoblok merkezler ve prefabrik dağıtım ve transformatör merkezleri üretimini gerçekleştirmektedir.

RTS BETON yönetim ve üretim kadrosu bu konuda uzun yıllar çalışmış deneyimli teknik personellerden oluşmuştur. Firmamız önce kalite, güven ve zamanında iş bitirme prensibini esas almaktadır. Müşteri ilişkileri ön plana alınarak müşteri odaklı çalışma ortamı sağlanmıştır. Bu yaklaşımla RTS BETON firmasının sektöründe kısa sürede haklı olduğu yeri aldığını görmekteyiz.





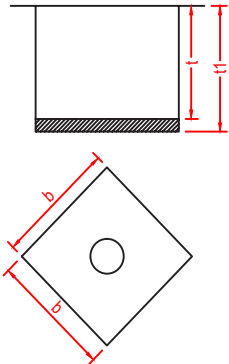
Beton Direkler Hakkında Genel Bilgi

Betonarme direklerin demir direklere göre en büyük avantajı, hava şartlarında ve özellikle sanayi bölgelerindeki zararlı gaz ve buharlardan az etkilenmeleridir. Ayrıca kullanılan demir miktarının aynı işi gören demir direklere oranla az olması (% 60) demir malzemenin tasarruf sağlar.

Beton direklerde kullanılan vibre betonarme traversler AG ve YG hatlarındaki tel aktarımını sağlamak için kullanılır.

TEK DİREKLER İÇİN TEMEL SEÇİM CETVELİ

TEMEL ÖLÇÜLERİ	
TEMEL TİPİ	b (m)
1	0,60
2	0,70
3	0,80
4	0,90
5	1,00
6	1,10
7	1,20
8	1,30
9	1,40
10	1,50
11	1,60
12	1,70
13	1,80
14	1,90
15	2,00
16	2,20
17	2,40
18	2,60
19	2,80
20	3,00
21	3,20
22	3,40
23	3,60
24	3,80
25	4,00
26	4,20
27	4,40
28	4,60

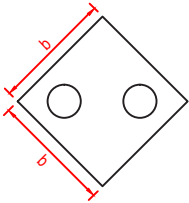
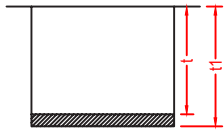


BOY TİPİ	A.G.VE MÜSTEREK DİREKLER		
	9,30	10	11
1,5	1	1	
2	1	1	1
2,5	2	1	1
3	3	1	1
3,5	4	1	1
4	5	1	2
5	6	2	3
6	7	4	4
7	8	4	5
8	9	5	6
9	10	6	6
10	11	7	7
11	11	7	8
12	12	8	9
13	13	8	9
14	13	9	10
15	14	9	10
16	15	10	11
17	15	10	11
18	16	11	12
19	16	11	12
20	16	12	13
21	16	12	13
22	17	12	13
23	17	13	14
24	17	13	14
25	18	14	15
26	18	14	15
27	18	14	15
28	18	15	15
29	18	15	16
30	18	16	16
31	18	16	17
32	19	16	17
33	19	16	17
34	19	17	17
35	19	17	17
t	1,20	1,50	
t ₁	1,30	1,60	

O.G. DİREKLERİ																
10	11	12	13	14	15	16	17	18	19	20	21	22	23	24	25	
1																
1	1	1														
1	1	1														
1	1	1	1	1	1											
1	1	1	1	1	1	1										
1	1	1	1	1	1	1	1	1								
1	1	1	1	1	1	1	1	1	1	1						
1	1	1	1	1	1	1	1	1	1	1	1	1				
1	1	1	1	1	1	1	1	1	1	1	1	2	2			
1	1	1	1	1	1	1	1	2	2	2	2	2	2	2		
1	1	1	1	1	2	2	2	3	3	3	4	4	4	4	4	5
1	1	1	2	2	3	3	3	4	4	5	5	5	6	6	6	6
1	1	2	2	3	3	4	4	5	5	6	6	6	7	7	7	7
1	2	2	3	3	4	4	5	5	6	6	6	7	7	8	8	8
2	2	3	3	4	4	5	5	6	6	7	7	8	8	8	8	9
2	3	3	4	4	5	5	6	6	7	7	8	8	9	9	9	9
2	3	4	4	5	5	6	7	7	7	8	8	9	9	10	10	10
3	4	4	5	5	6	7	7	8	8	9	9	9	10	10	11	11
3	4	5	5	6	6	7	8	8	9	9	10	10	11	11	11	11
4	4	5	6	6	7	8	8	9	9	10	10	11	11	12	12	12
4	5	5	6	7	7	8	9	9	10	10	11	11	12	12	13	13
4	5	6	7	7	8	8	9	10	10	11	11	12	12	13	13	13
5	6	6	7	8	8	9	10	10	11	11	12	12	13	13	15	15
5	6	7	7	8	9	9	10	11	11	12	12	13	13	14	14	15
5	6	7	8	8	9	10	10	11	11	12	12	13	13	14	14	15
6	7	7	8	9	10	10	11	11	12	13	13	14	14	14	14	15
6	7	8	9	9	10	11	11	12	13	13	14	14	14	14	14	15
6	7	8	9	10	10	11	12	12	13	14	14	14	14	14	15	15
7	8	8	9	10	11	11	12	13	13	14	14	14	14	15	15	15
7	8	9	10	10	11	12	12	13	14	14	14	14	15	15	15	15
7	8	9	10	11	11	12	13	14	14	14	14	14	15	15		
8	9	9	10	11	12	13	13	14	14	14	15	15	15	15		
8	9	10	11	11	12	13	14	14	14	15	15	15	16			
8	9	10	11	12	13	13	14	14	14	15	15	15				
9	9	10	11	12	13	14	14	14	15	15	15	16				
9	10	11	12	12	13	14	14	14	15	15	15					
9	10	11	12	13	13	14	14	15	15	15	16					
2,00																
2,10																

ÇİFT DİREKLER İÇİN TEMEL SEÇİM CETVELİ

TEMEL ÖLÇÜLERİ	
TEMEL TIPI	b (m)
1	0,60
2	0,70
3	0,80
4	0,90
5	1,00
6	1,10
7	1,20
8	1,30
9	1,40
10	1,50
11	1,60
12	1,70
13	1,80
14	1,90
15	2,00
16	2,20
17	2,40
18	2,60
19	2,80
20	3,00
21	3,20
22	3,40
23	3,60
24	3,80
25	4,00
26	4,20
27	4,40
28	4,60



BOY TIPI	A.G.VE MÜŞTEREK DİREKLER		
	9,30	10	11
1,5	1	1	
2	1	1	1
2,5	2	1	1
3	3	1	1
3,5	4	1	1
4	5	1	2
5	6	2	3
6	7	4	4
7	8	4	5
8	9	5	6
9	10	6	6
10	11	7	7
11	11	7	8
12	12	8	9
13	13	8	9
14	13	9	10
15	14	9	10
16	15	10	11
17	15	10	11
18	16	11	12
19	16	11	12
20	16	12	13
21	16	12	13
22	17	12	13
23	17	13	14
24	17	13	14
25	18	14	15
26	18	14	15
27	18	14	15
28	18	15	15
29	18	15	16
30	18	16	16
31	18	16	17
32	19	16	17
33	19	16	17
34	19	17	17
35	19	17	17
t	1,20	1,50	
t _i	1,30	1,60	

Y.G. DİREKLERİ																												
10	11	12	13	14	15	16	17	18	19	20	21	22	23	24	25													
10																												
10	10	10																										
10	10	10																										
10	10	10	10	10	10																							
10	10	10	10	10	10	10	10	10																				
10	10	10	10	10	10	10	10	10	10	11	11																	
10	10	10	10	10	10	11	11	11	12	13	13	14																
10	10	10	11	12	13	13	14	15	15	16	16	16	17	17	17	18	18	18	19	19	19	19	19	19	19	19	19	19
10	10	11	12	13	14	15	15	16	16	16	17	17	17	18	18	18	19	19	19	20	20	20	20	20	20	20	20	20
11	12	13	14	15	16	16	17	17	17	18	18	18	19	19	19	19	20	20	21	21	21	21	21	21	21	21	21	21
12	13	14	15	16	16	17	17	18	18	18	19	19	20	20	20	21	21	22	22	22	22	23	23	23	23	23	23	23
13	14	15	16	16	17	17	18	18	18	19	19	20	20	21	21	22	22	23	23	23	23	23	24	24	24	24	24	24
14	15	16	16	17	17	18	18	19	19	20	20	21	21	22	22	23	23	23	23	23	23	24	24	24	24	24	24	24
14	16	16	17	17	18	18	19	19	20	20	21	21	22	22	23	23	23	23	23	23	23	24	24	24	24	24	24	24
15	16	17	17	18	18	19	19	20	20	21	21	22	22	23	23	23	23	23	23	23	23	24	24	24	24	24	24	24
15	16	17	18	18	19	19	20	20	21	21	22	22	23	23	23	23	23	23	23	23	23	24	24	24	24	24	24	24
15	17	17	18	19	19	20	20	21	21	22	22	23	23	23	23	23	23	23	23	23	23	24	24	24	24	24	24	24
16	17	18	18	19	20	20	21	21	22	22	23	23	23	23	23	23	23	23	23	23	23	24	24	24	24	24	24	24
16	18	18	19	20	20	21	22	22	23	23	23	23	23	23	23	23	23	23	23	23	23	24	24	24	24	24	24	24
16	18	19	20	20	21	22	22	23	23	23	23	23	23	23	23	23	23	23	23	23	23	24	24	24	24	24	24	24
17	18	19	20	21	21	22	23	23	24	24	24	24	24	24	24	24	24	24	24	24	24	25	25	25	25	25	25	25
17	19	20	20	21	22	22	23	23	24	24	24	24	24	24	24	24	24	24	24	24	24	25	25	25	25	25	25	25
17	19	20	21	21	22	23	23	24	24	24	24	24	24	24	24	24	24	24	24	24	24	25	25	25	25	25	25	25
18	19	20	21	22	22	23	24	24	25	25	25	25	25	25	25	25	25	25	25	25	25	26	26	26	26	26	26	26
18	20	21	21	22	23	23	24	24	25	25	25	25	25	25	25	25	25	25	25	25	25	26	26	26	26	26	26	26
18	20	21	22	22	23	24	24	25	25	25	25	25	25	25	25	25	25	25	25	25	25	26	26	26	26	26	26	26
19	20	21	22	23	24	24	25	25	25	25	25	25	25	25	25	25	25	25	25	25	25	26	26	26	26	26	26	26
19	21	22	22	23	24	24	25	25	25	25	25	25	25	25	25	25	25	25	25	25	25	26	26	26	26	26	26	26
19	21	22	23	23	24	24	25	25	25	25	25	25	25	25	25	25	25	25	25	25	25	26	26	26	26	26	26	26
19	21	22	23	24	24	25	25	25	25	25	25	25	25	25	25	25	25	25	25	25	25	26	26	26	26	26	26	26
20	22	23	23	24	24	25	25	25	25	25	25	25	25	25	25	25	25	25	25	25	25	26	26	26	26	26	26	26
20	22	23	24	24	25	26	26	27	27	27	27	27	27	27	27	27	27	27	27	27	27	28	28	28	28	28	28	28
20	22	23	24	25	26	27	27	27	27	27	27	27	27	27	27	27	27	27	27	27	27	28	28	28	28	28	28	28
																2,00												
																2,10												

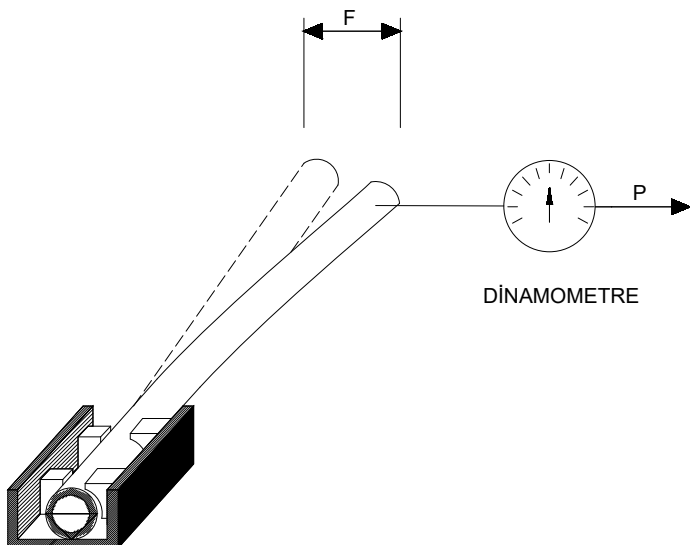
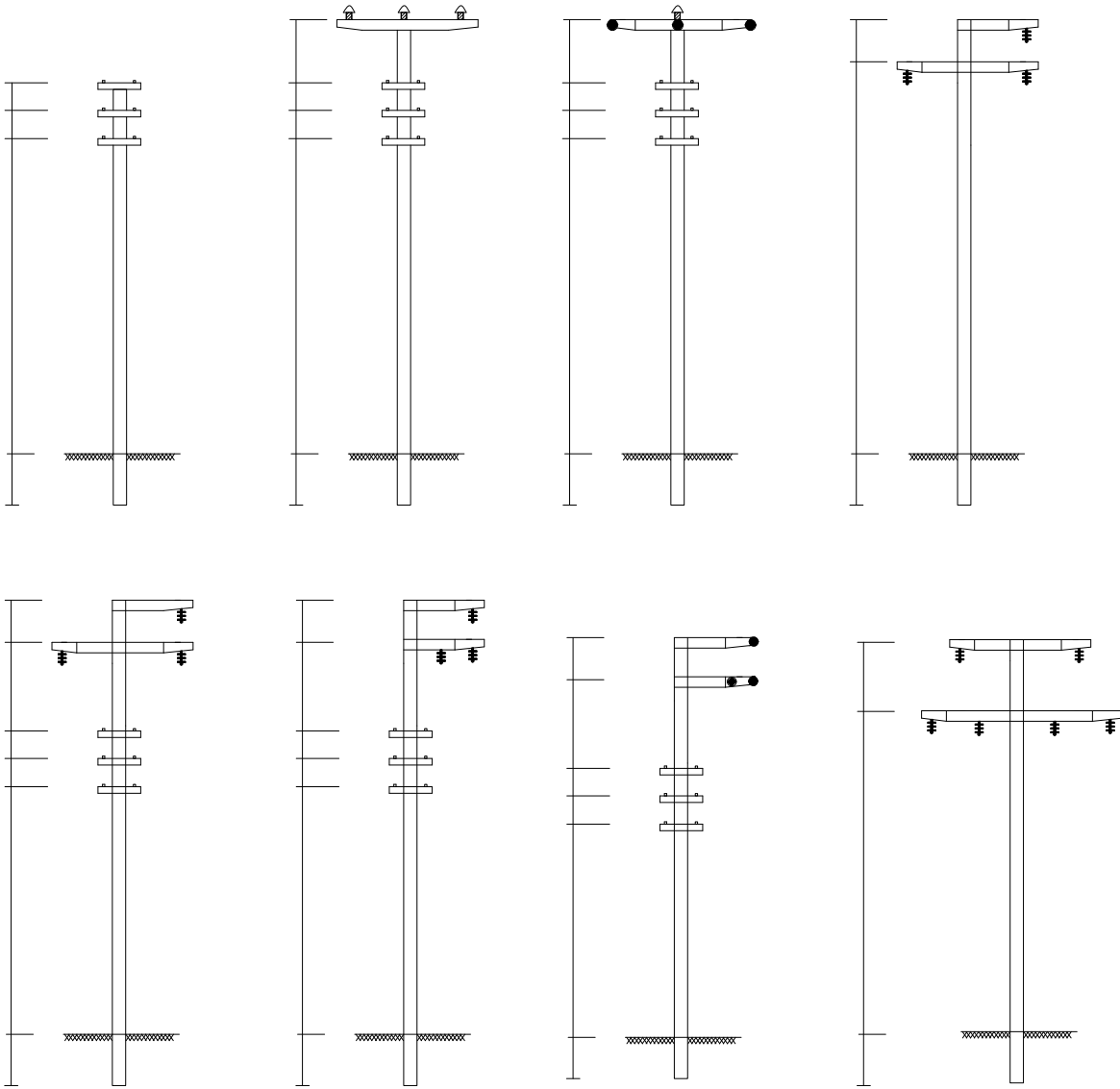
SBA BETON DİREK TEPE ÇAPLARI

TEPE KUUVETİ	DİREK BOYLARI																								
	9.3	10	11	12	13	14	15	16	17	18	19	20	21	22	23	24	25								
300	175	175	175	175	190	220	220	220	250	250	250	250	250	250											
400	175	190	190	175	190	220	220	220	250	250	250	250	250	250											
500	175	190	190	220	190	220	220	220	250	250	250	250	250	250											
600	220	220	220	220	190	220	220	220	250	250	250	250	250	250	250	250	310								
700	220	235	235	220	220	220	220	250	250	250	250	250	250	250	250	250	310								
800	220	235	235	265	220	265	220	250	250	250	250	250	250	250	250	250	310								
900	265	265	265	265	265	265	220	250	250	250	250	250	250	250	250	250	310								
1000	265	265	265	265	265	265	220	250	250	250	250	250	250	250	250	250	310								
1100	265	280	265	265	265	280	265	250	250	250	310	250	250	250	250	310	310								
1200	265	280	295	265	265	280	265	250	250	310	310	250	250	250	250	310	310								
1300	265	280	295	280	265	280	265	250	250	310	310	250	250	250	250	310	310								
1400	265	280	310	310	280	280	265	250	250	310	310	250	250	250	250	310	310								
1500	310	280	310	310	280	280	265	250	310	310	310	250	250	250	310	310	310								
1600	310	280	310	310	280	280	265	250	310	310	310	250	250	250	310	310	310								
1700	310	325	310	310	295	280	265	250	310	310	310	250	250	250	310	310	310								
1800	325	325	325	310	295	280	265	250	310	310	310	250	250	250	310	310	310								
1900	325	325	325	310	295	280	265	310	310	310	310	250	250	250	310	310	310								
2000	325	325	325	310	295	280	265	310	310	310	310	250	250	250	310	310	310								
2100	355	340	325	310	295	280	265	310	310	310	310	250	250	250	310	310	310								
2200	355	340	325	310	295	280	265	310	310	310	310	250	250	250	310	310	310								
2300	355	340	325	310	295	280	265	310	310	310	310	250	250	250	310	310	310								
2400	355	340	325	310	340	340	325	310	310	310	310	250	250	250	310	310	310								
2500	355	340	325	310	340	340	325	310	310	310	310	250	250	250	310	310	310								
2600	370	370	370	370	355	340	325	310	310	310	310	250	250	250	310	310	310								
2700	370	370	370	370	355	340	325	310	310	310	310	250	250	250	310	310	310								
2800	370	370	370	370	355	340	325	310	310	310	310	250	250	250	310	310	310								
2900	370	370	370	370	355	340	325	310	310	310	310	250	250	250	310	310	310								
3000	370	370	370	370	355	340	325	310	310	310	310	250	250	250	310	310	310								
3100	415	400	385	370	355	340	325	310	310	310	310	250	250	250	310	310	310								
3200	415	400	385	370	355	340	325	310	310	310	310	250	250	250	310	310	310								
3300	415	400	385	370	355	340	325	310	310	310	310	250	250	250	310	310	310								
3400	415	400	385	370	355	340	325	310	310	310	310	250	250	250	310	310	310								
3500	415	400	385	370	355	340	325	310	310	310	310	250	250	250	310	310	310								

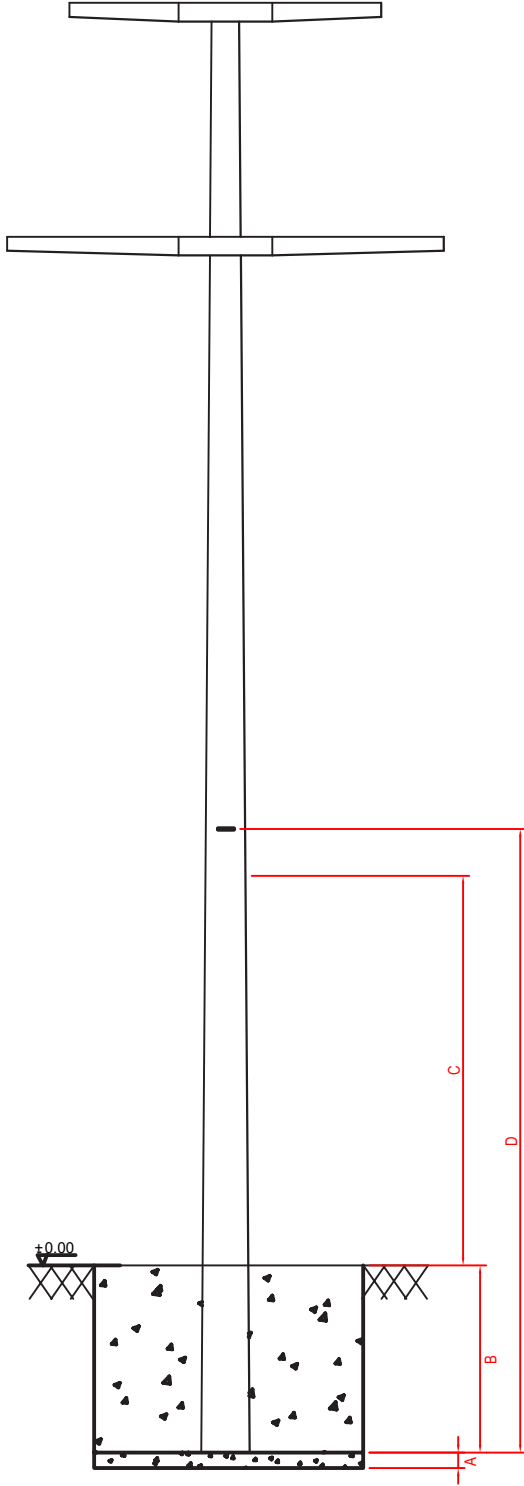
SBA BETON DİREK TABAN ÇAPLARI

TEPE KUUVETİ	DİREK BOYLARI																								
	9.3	10	11	12	13	14	15	16	17	18	19	20	21	22	23	24	25								
300	310	325	340	355	385	430	445	460	540	540	540														
400	310	340	355	355	385	430	445	460	540	540	540	540	540												
500	310	340	355	400	385	430	445	460	540	540	540	540	540												
600	355	370	370	400	385	430	445	460	540	540	540	540	540	540											
700	355	385	385	400	415	430	445	490	540	540	540	540	540	540	540										
800	355	385	385	445	415	475	445	490	540	540	540	540	540	540	540	540									
900	400	415	430	445	460	475	445	490	540	540	540	540	540	540	540	540									
1000	400	415	430	445	460	475	445	490	540	540	540	540	540	540	540	540									
1100	400	430	430	445	460	490	490	490	540	540	540	540	540	540	540	540									
1200	400	430	460	445	460	490	490	490	540	540	540	540	540	540	540	540									
1300	400	430	460	460	460	490	490	490	540	540	540	540	540	540	540	540									
1400	400	430	475	490	475	490	490	490	540	540	540	540	540	540	540	540									
1500	445	430	475	490	475	490	490	490	540	540	540	540	540	540	540	540									
1600	445	430	475	490	475	490	490	490	540	540	540	540	540	540	540	540									
1700	445	475	475	490	490	490	490	490	540	540	540	540	540	540	540	540									
1800	460	475	490	490	490	490	490	490	540	540	540	540	540	540	540	540									
1900	460	475	490	490	490	490	490	540	540	540	540	540	540	540	540	540									
2000	460	475	490	490	490	490	490	540	540	540	540	540	540	540	540	540									
2100	490	490	490	490	490	490	490	540	540	540	540	540	540	540	540	540									
2200	490	490	490	490	490	490	490	540	540	540	540	540	540	540	540	540									
2300	490	490	490	490	535	540	540	540	540	540	540	540	540	540	540	540									
2400	490	490	490	490	535	540	540	540	540	540	540	540	540	540	540	540									
2500	490	490	490	490	540	540	540	540	540	540	540	540	540	540	540	540									
2600	505	520	535	540	540	540	540	540	540	540	540	540	540												
2700	505	520	535	540	540	540	540	540	540	540	540														
2800	505	520	535	540	540	540	540	540	540	540	540														
2900	505	520	535	540	540	540	540	540	540	540	540														
3000	505	520	535	540	540	540	540	540	540	540															
3100	540	540	540	540	540	540	540	540																	
3200	540	540	540	540	540	540	540	540																	
3300	540	540	540	540	540	540	540	540																	
3400	540	540	540	540	540	540	540																		
3500	540	540	540	540	540	540																			

ENERJİ NAKİL HATTI VE ŞEBEKE DİREKLERİ



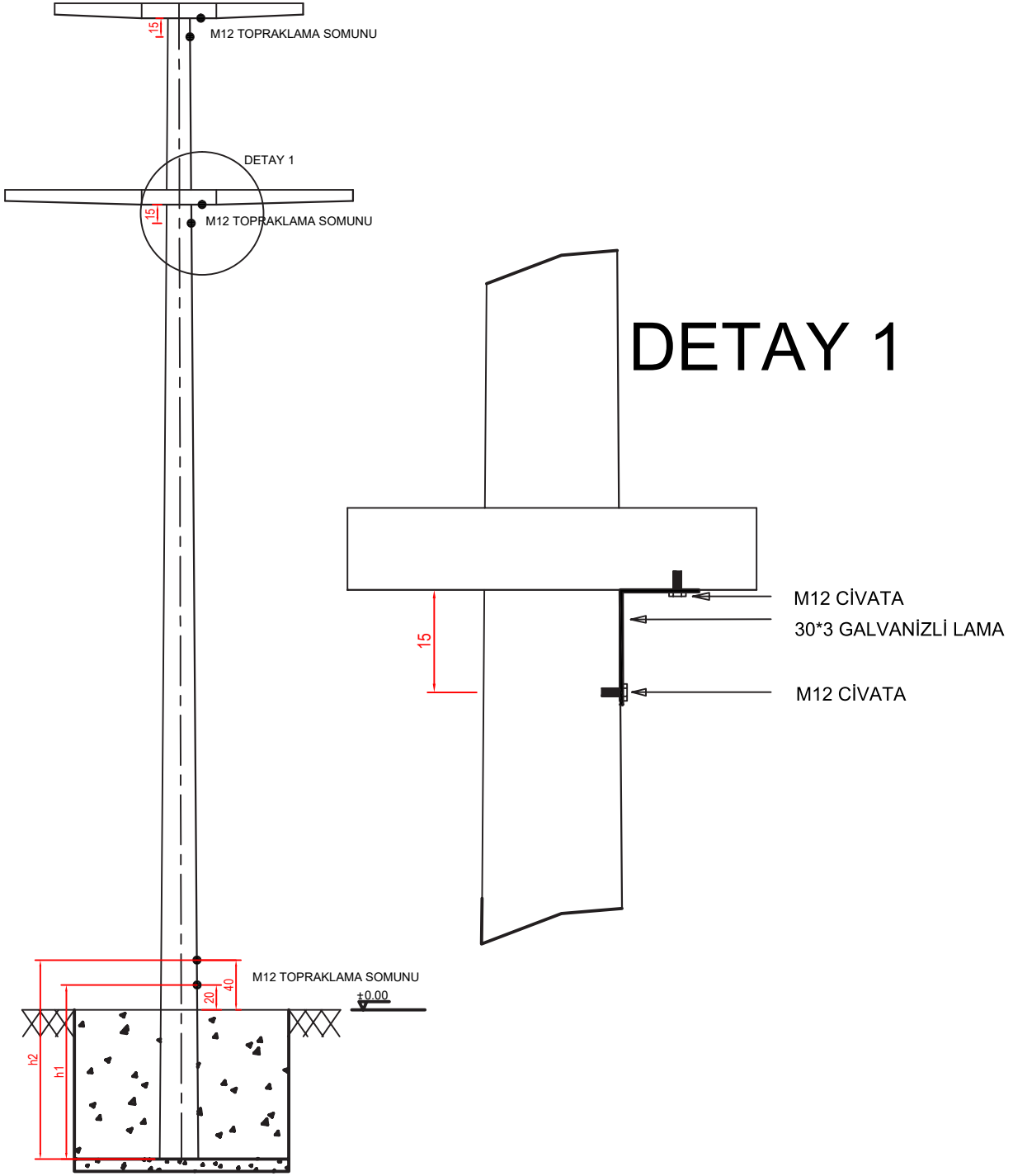
ETİKETLEME DETAYLARI



CE 0370	
TEDAŞ	
RTS	
DİKKAT! ÖLÜM TEHLİKESİ	
KAREKOD NO	58100/RTS19001650
TEDAŞ POZ KIRILIMI	5.6.1
MARKA	RTS
TİPİ	9.30S
İMAL YILI	2019
BOY	TİP
930	5
AY	YIL
01	19

DİREK BOYU	A	B	C	D
9,30 METRE DİREKLER	10 CM	120 CM	250 CM	400 CM
10 - 11 METRE DİREKLER	10 CM	150 CM	250 CM	400 CM
12 METRE VE ÜZERİ DİREKLER	10 CM	200 CM	250 CM	400 CM

TOPRAKLAMA VE DETAYLARI

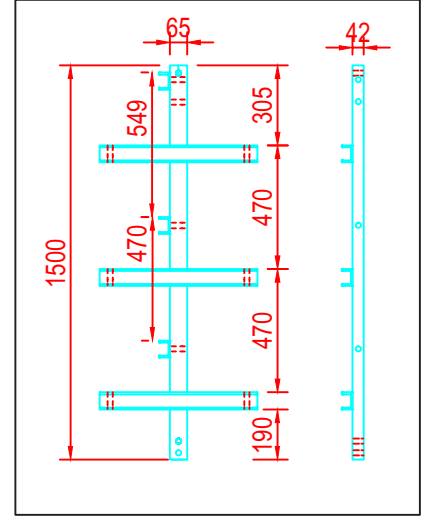
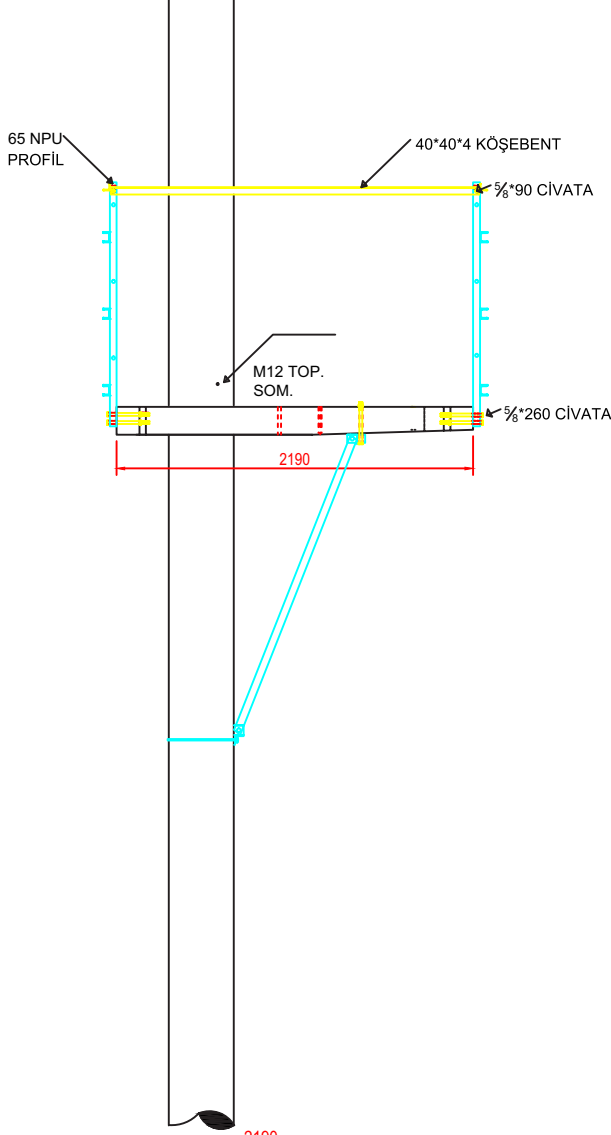


DİREK BOYU	h1	h2	TOLERANS
9,30 METRE DİREKLER	140 CM	160 CM	± 5 CM
10 - 11 METRE DİREKLER	170 CM	190 CM	± 5 CM
12 METRE VE ÜZERİ DİREKLER	220 CM	240 CM	± 5 CM

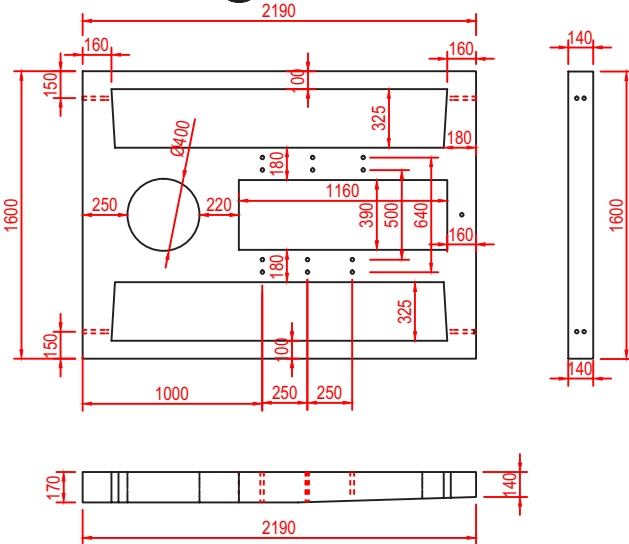
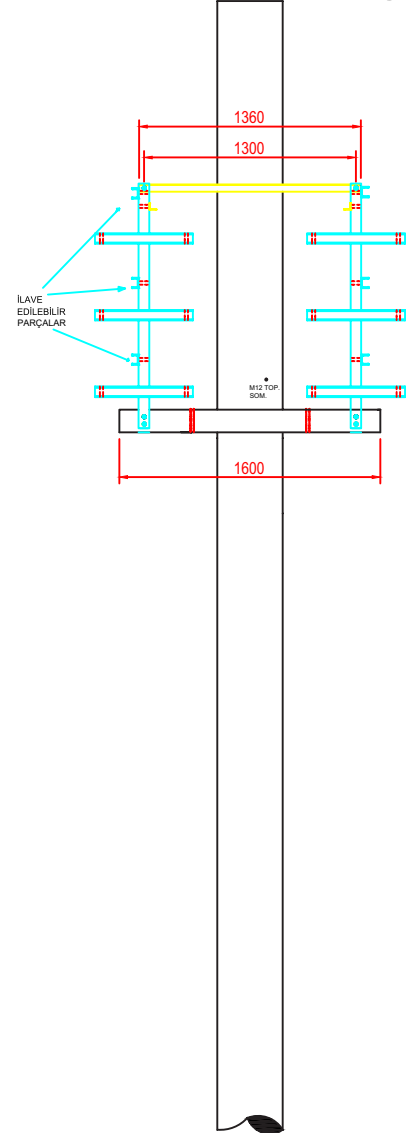
TRAFODİREĞİ PLATFORM VE KORKULUK

TEKNİK ÇİZİM (PLT 250)

YAN GÖRÜNÜŞ

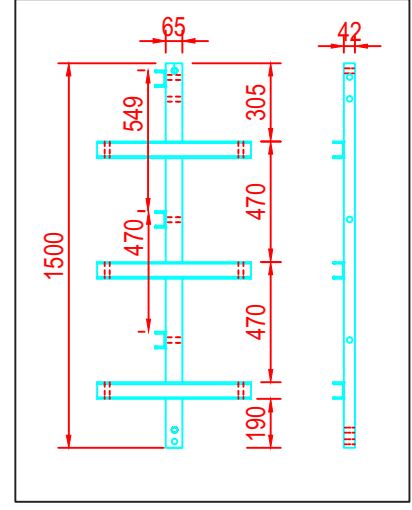
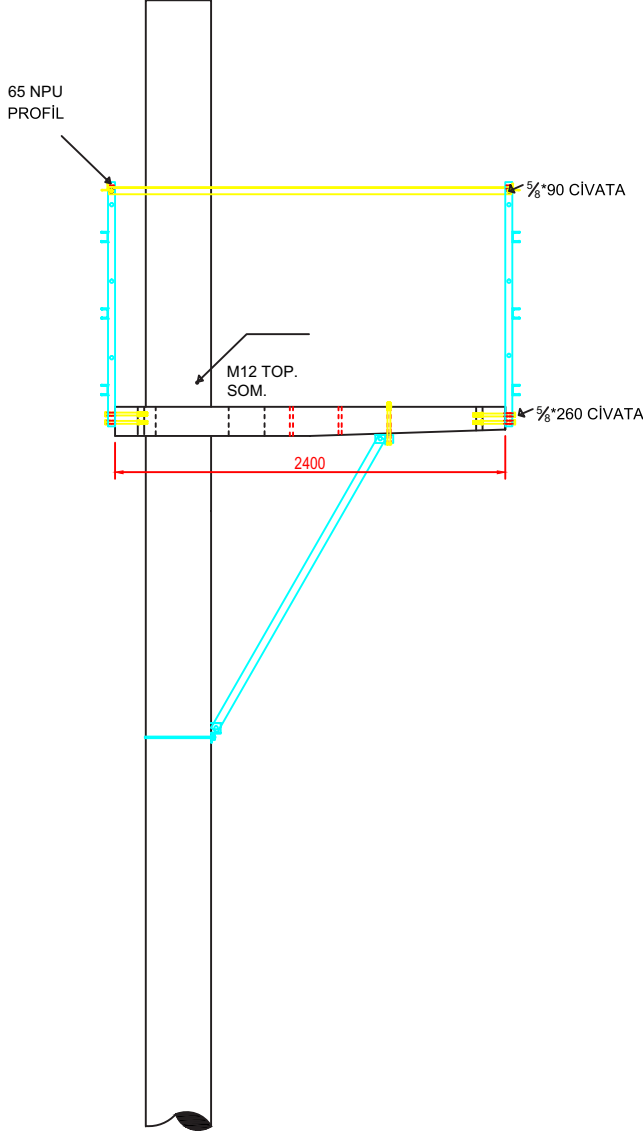


ÖN GÖRÜNÜŞ

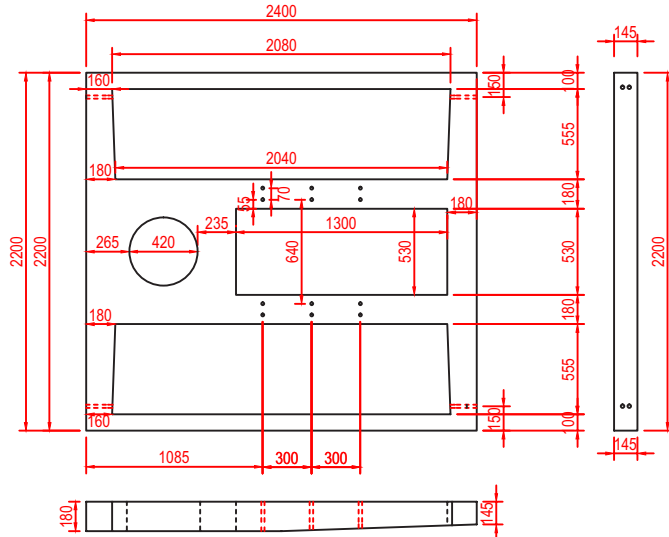
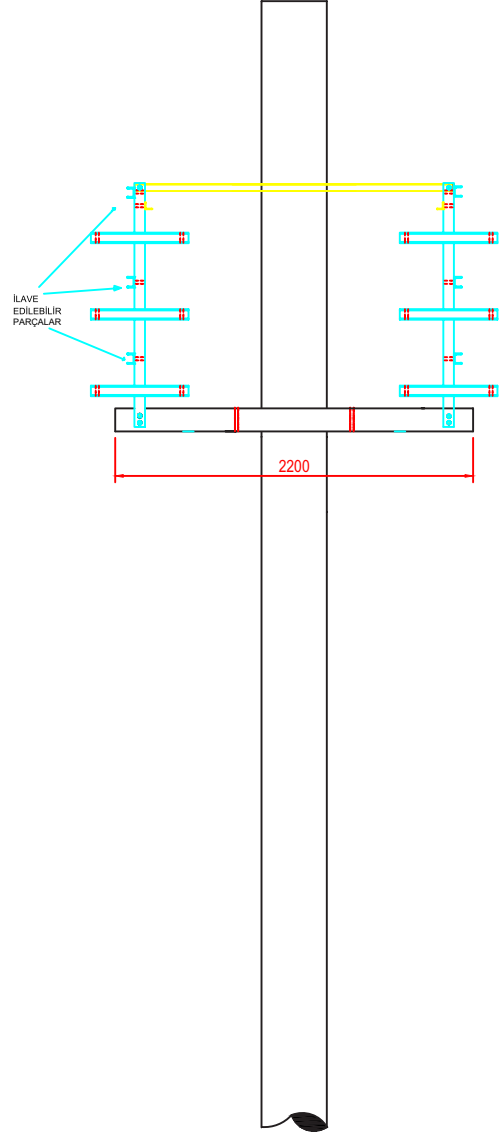


TRAF0 DİREĐİ PLATFORM VE KORKULUK TEKNİK ÇİZİM (PLT 400)

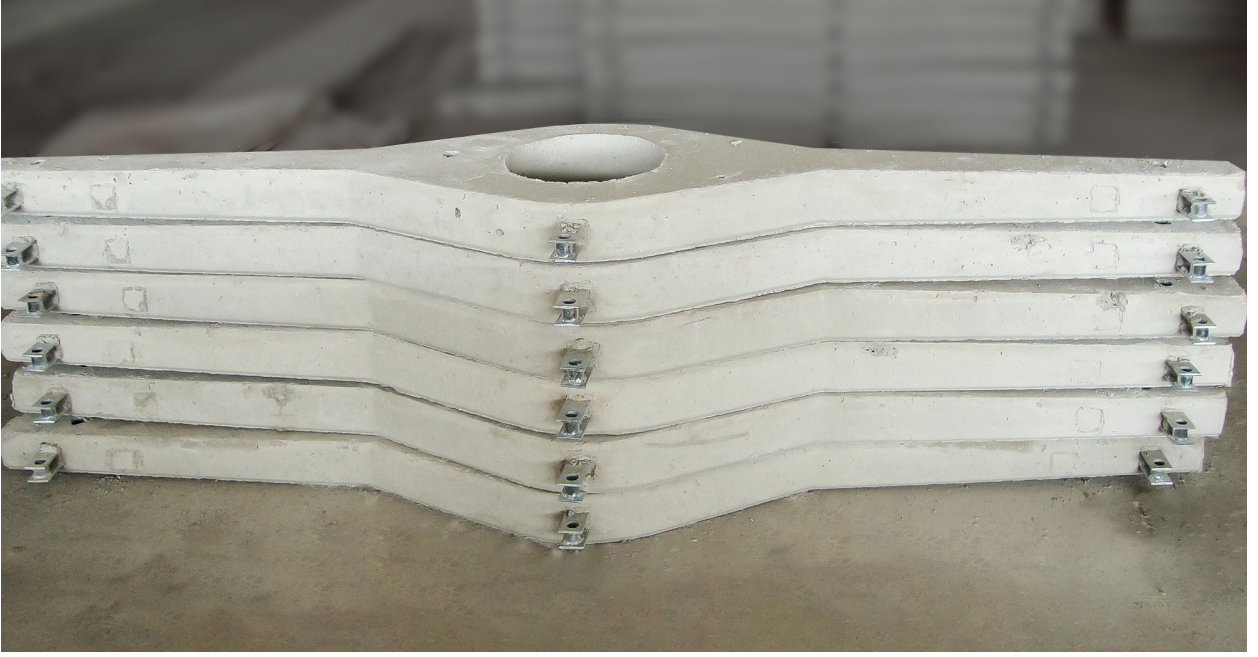
YAN GÖRÜNÜŞ



ÖN GÖRÜNÜŞ



TRAVERS VE KONSOLLAR



TRAVERS

Enerji nakil hatlarındaki iletkenlerin beton direkler üzerinde emniyetli geçişini ve taşınmasını sağlar. İzolatörlerin de direklere tutturulabilmesi traversler aracılığı ile sağlanır.

Travers seçiminde bazı unsurların göz önünde bulundurulması gerekir.

İletken sayısı

İletkenin gerilme kuvveti ve ağırlığı

İzolatör ve direk tipi

İşletme gerilimi

Tesisin kuruluş yeridir

Traverslerin sayısı iletkenlerin tertibindeki durumuna ve direğin taşıyıcı, köşe, durdurucu, nihayet, branşman veya tevzi direği oluşuna göre değişir. Beton direklerde hava hatlarının izolatöre bağlanması ve izolatörlerin de direklere tespit edilmesi için beton traversler kullanılır. Bir beton direkte kullanılacak travers sayısı, teşkil edilen hattın iletken tertibine ve direğin tipine bağlıdır.



TRAVERS VE KONSOLLAR



Konsollar

Elektrik enerjisinin iletim ve dağıtım hava hatlarında kullanılan beton direklerde izolatörleri tespit etmek için konsollar kullanılır.

Konsollar taşıyıcı, durdurucu, nihayet direkleri için ayrı şekil ve yapıda olur.

Konsollar aynı traversler gibi iletkenleri taşımaya yarayan ve izolatörleri direklere tutturmaya yarayan tek taraflı taşıma parçasıdır. Konsol elemanlarına yatay Z ve G kuvvetlerinden ve dikey Y kuvvetlerinden yük gelir. Z kuvveti hat yönünde direğe gelen kuvvet olup iletkenin gerilmesi ile oluşan cer kuvveti etkisidir. Konsollar ve direkler hava hattı iletkeninin herhangi bir sebeple kopması varsayımına göre yapılır. G kuvveti hat istikametine dik olarak gelen kuvvet olup daha çok rüzgâr kuvvetinden oluşur. Y kuvveti direktten ve dolayısıyla konsoldan aşağıya doğru iletkenin kendisi ve üzerinde oluşabilecek buz yükü ağırlığının etkisiyle oluşan kuvvettir. Konsollar yapılırken bu kuvvetin etkisi dikkate alınmalıdır.

Konsolların yapısı veya sayısı iletkenlerin tertip edilmiş şekline, direğin taşıyıcı, durdurucu, köşede durdurucu, nihayet, branşman veya tevzi direği oluşuna göre değişir.

ÖZEL ÜRETİMLER



DSİ - Türk Telekom - DESKİ







RMBK BETON MAHFAZALI MONOBLOK MERKEZLER

RTS BETON tarafından 2008 yılından itibaren En yüksek sistem gerilimi 36 kV'a kadar olan (36 kV dahil) Dağıtım ve OG/AG Transformatör merkezleridir. Maksimum gücü 1600 kVA'ya kadar olan monoblok trafo merkezlerimiz tüm tip test raporlarına ve TSE belgesine sahiptir.

AVANTAJLARI

Güvenli İşletme.
Yerinde montaj ve demontaj imkânı.
Modüler tasarım.
Kolay taşıma ve devreye alma.
Uzun işletme ömrü.
Özel projelere uygun imalat çözümleri
Akredite laboratuvardan alınmış tip testlerine uygun güvenli imalat.
Her tip alçak gerilim pano ve orta gerilim hücre kullanımına uygun tasarım

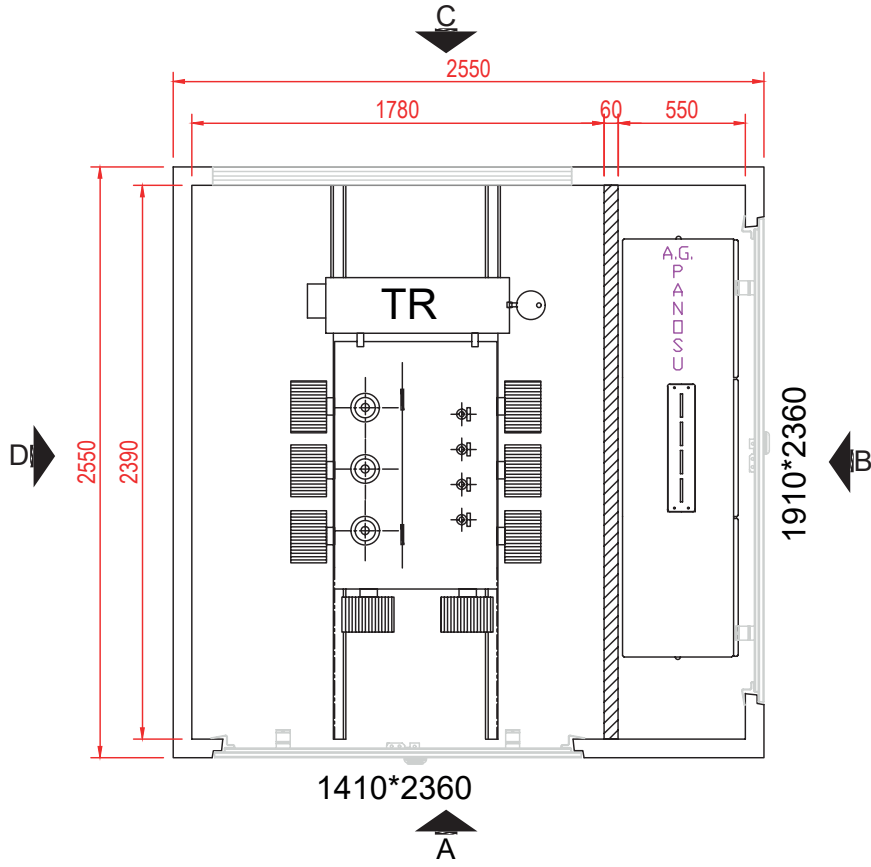
Yapısal Özellikleri

C35/45 sınıf TS EN 206-1'e uygun hazır beton ile imal edilmektedir.
Kompakt Merkeze ait beton mahfaza, çatı hariç, tank/temel bölümü ve yan duvarları ile birlikte monoblok olarak üretilmektedir.
Çatı ayrılabilir yapıdadır.
İmalatında TS 708'e uygun demirler kullanılmaktadır.
Kapılar ve havalandırma panelleri, 2 mm. galvanizli sac üzerine elektrostatik toz boyalıdır.
Kompakt Merkezler; şekli, boyutları ve rengi ile çevreye ve endüstriyel estetik ölçülere uyumlu olarak imal edilmektedir.

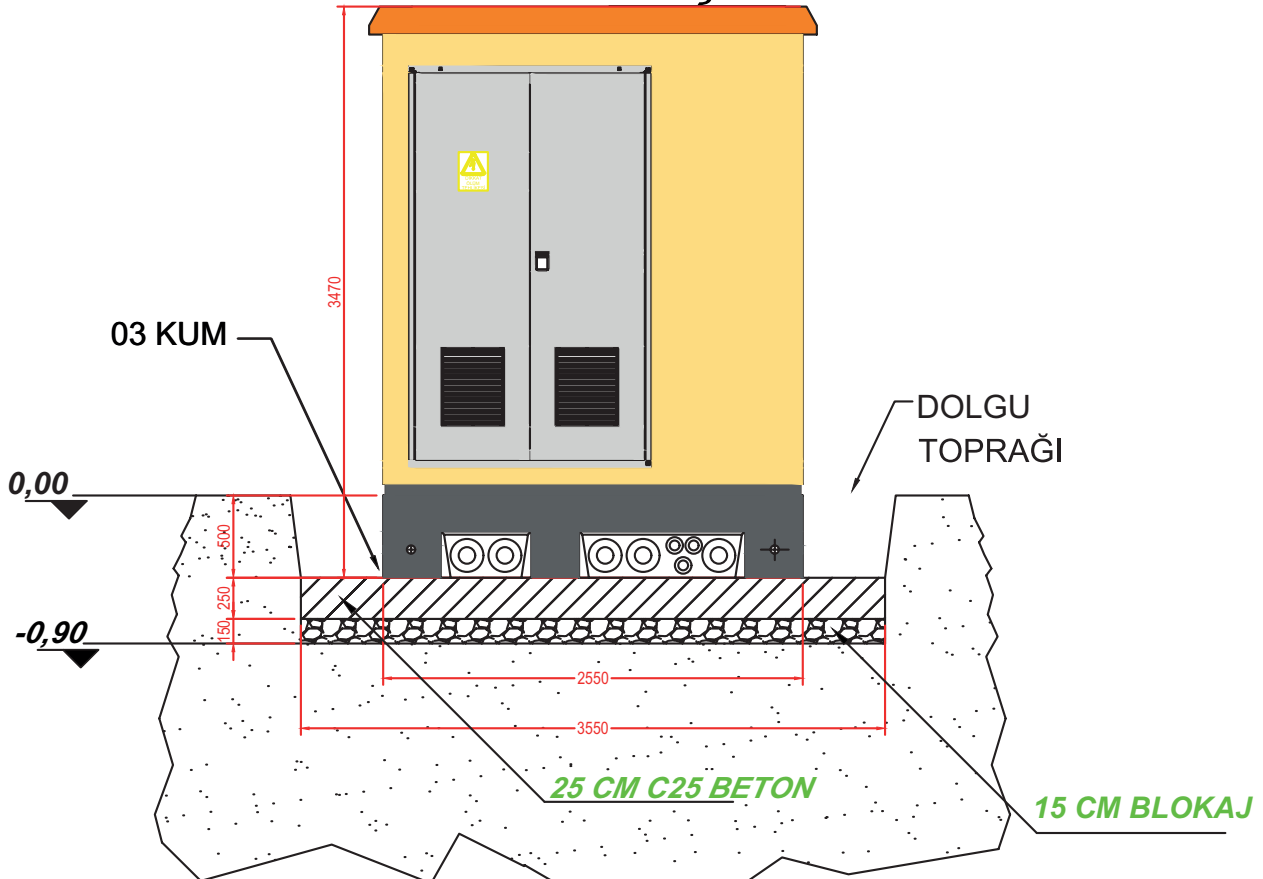
KULLANIM ALANLARI

Dağıtım Merkezleri
Trafo Merkezleri
Rüzgar Enerji Santralleri
Güneş Enerji Santralleri
Su Pompa İstasyonları
Jeneratör Kabinleri
Kompanzasyon Tesisleri

RMBK-2550 (TIP-2T 1000 kVA)

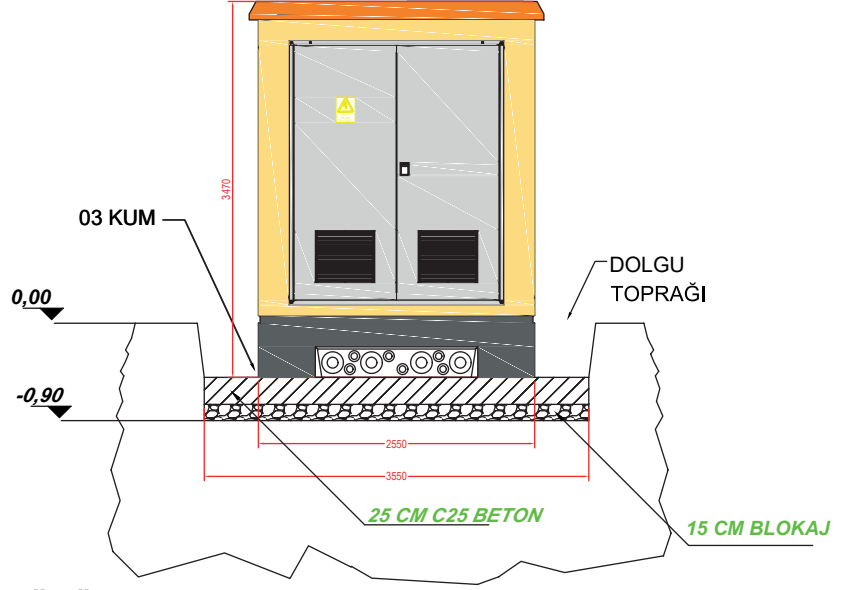


A GÖRÜNÜŞÜ

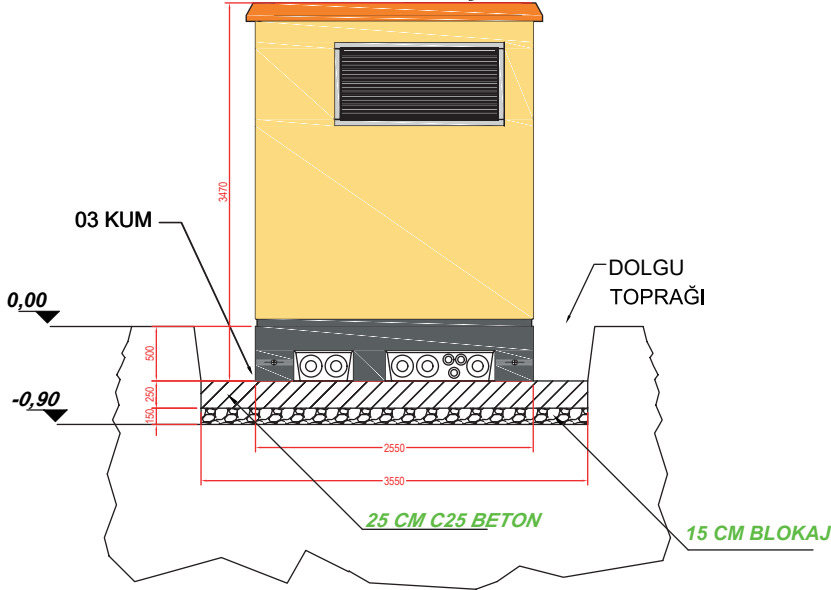


RMBK-2550 (TİP-2T 1000 kVA)

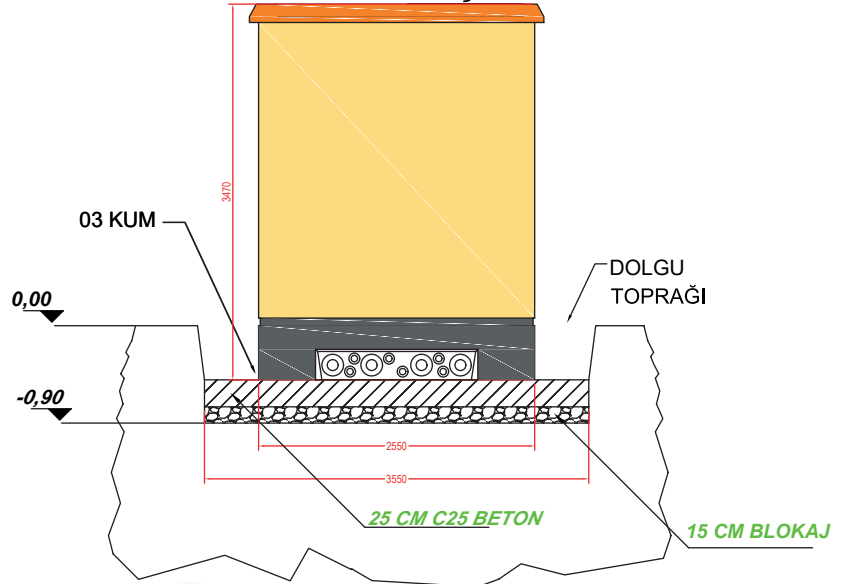
B GÖRÜNÜŞÜ



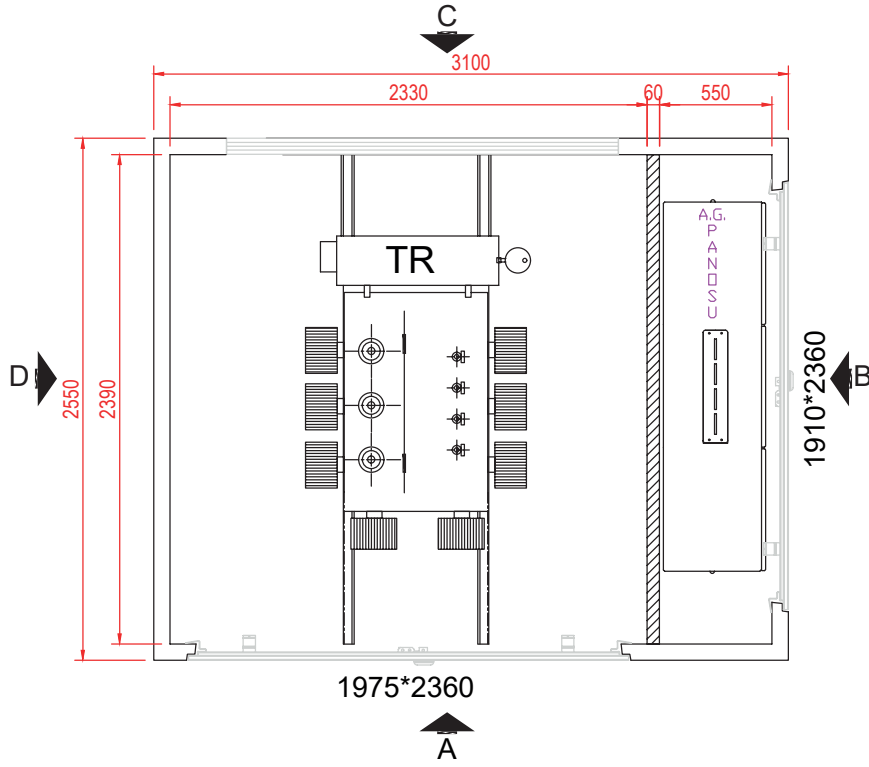
C GÖRÜNÜŞÜ



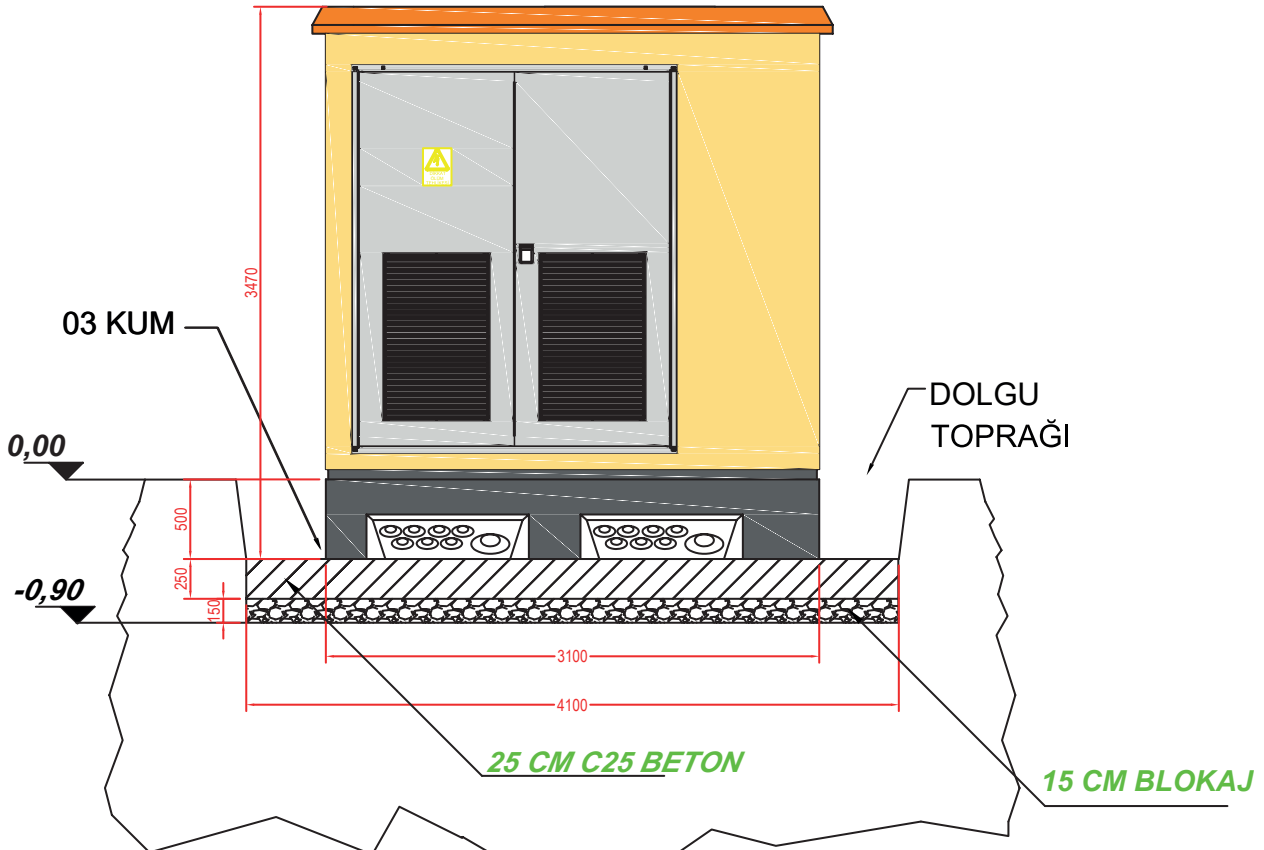
D GÖRÜNÜŞÜ



RMBK-3100 (TIP-2T 1600 kVA)

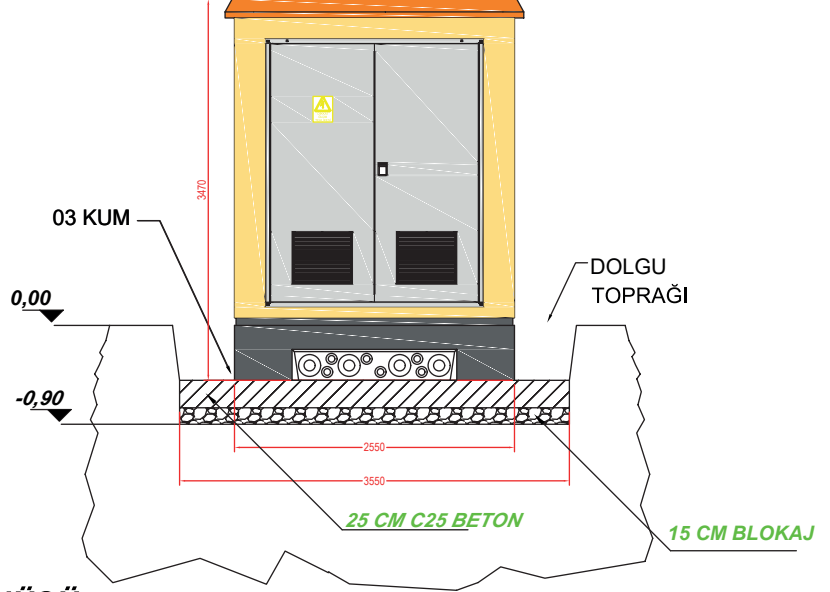


A GÖRÜNÜŞÜ

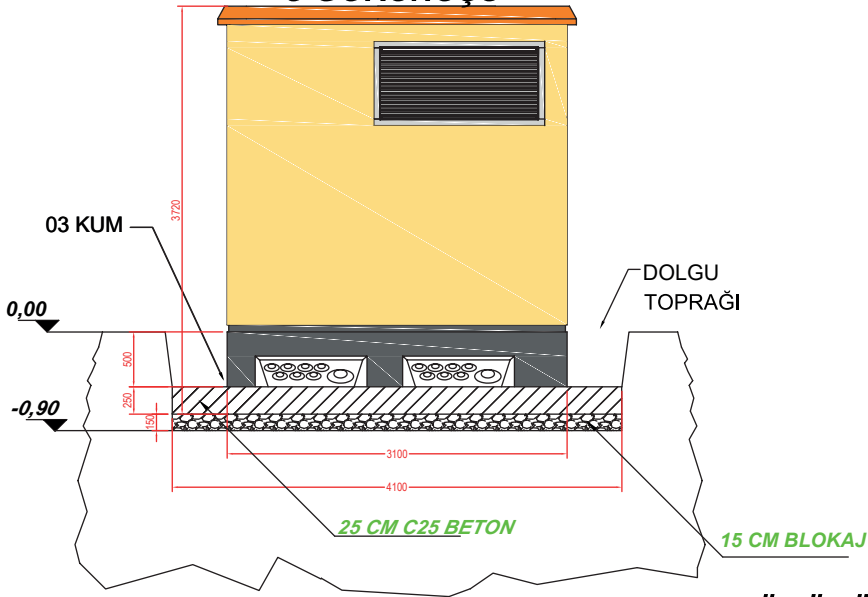


RMBK-3100 (TİP-2T 1600 kVA)

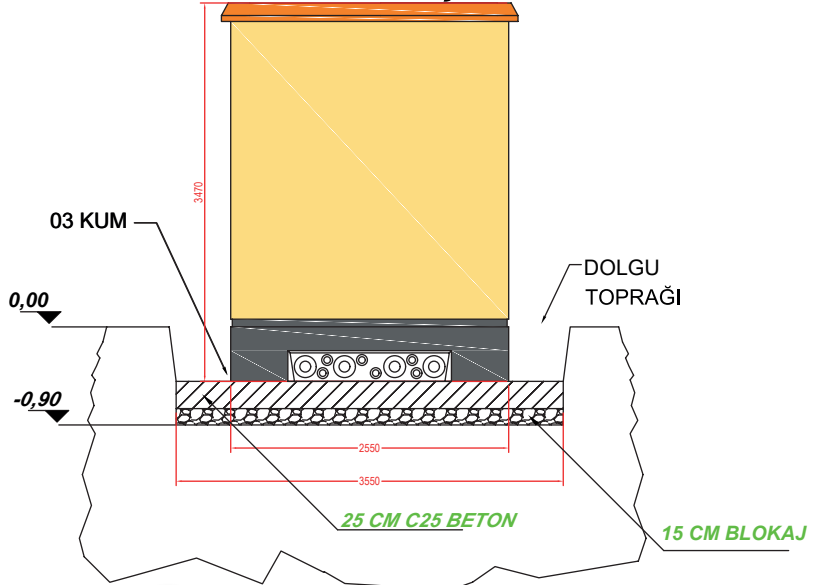
B GÖRÜNÜŞÜ



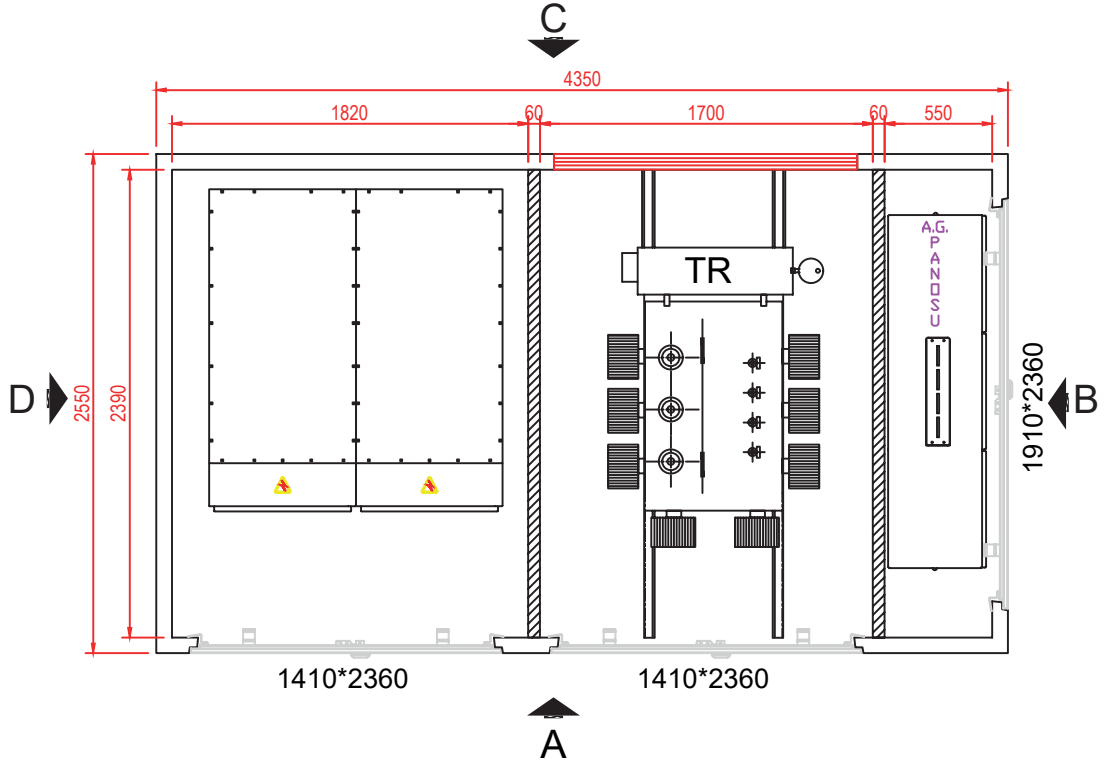
C GÖRÜNÜŞÜ



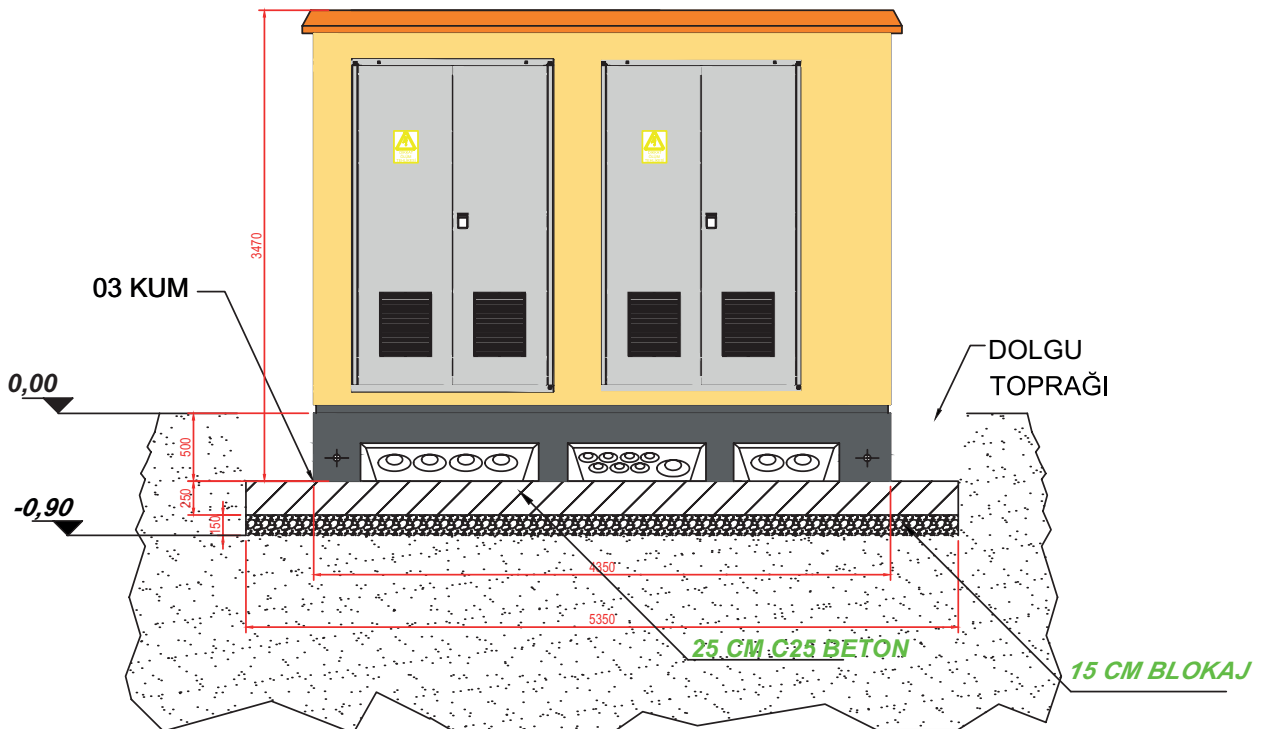
D GÖRÜNÜŞÜ



RMBK-4350 STANDART

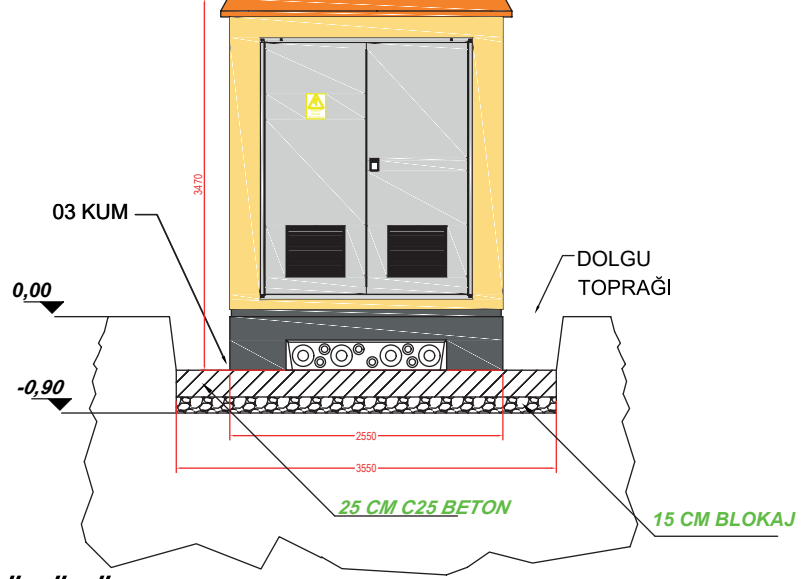


A GÖRÜNÜŞÜ

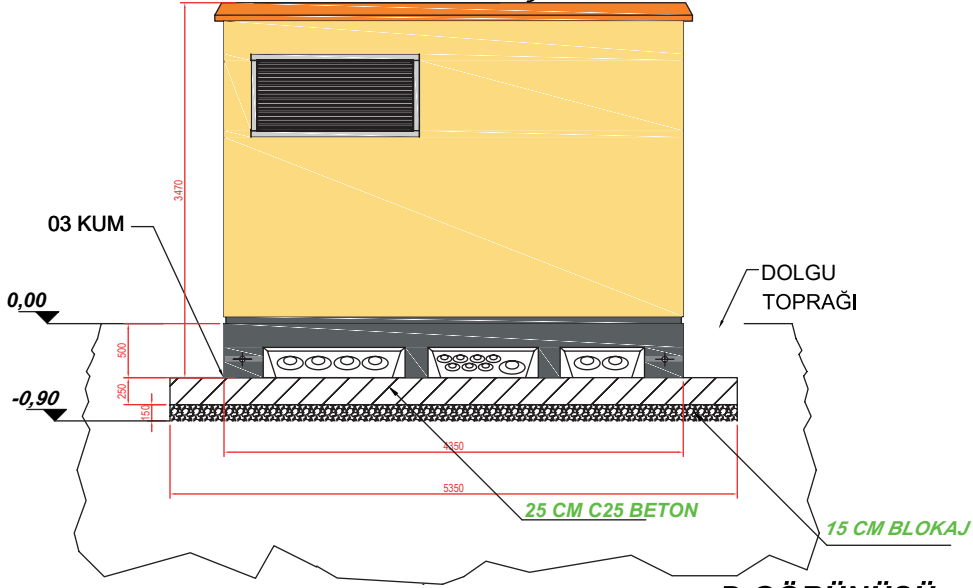


RMBK-4350 STANDART

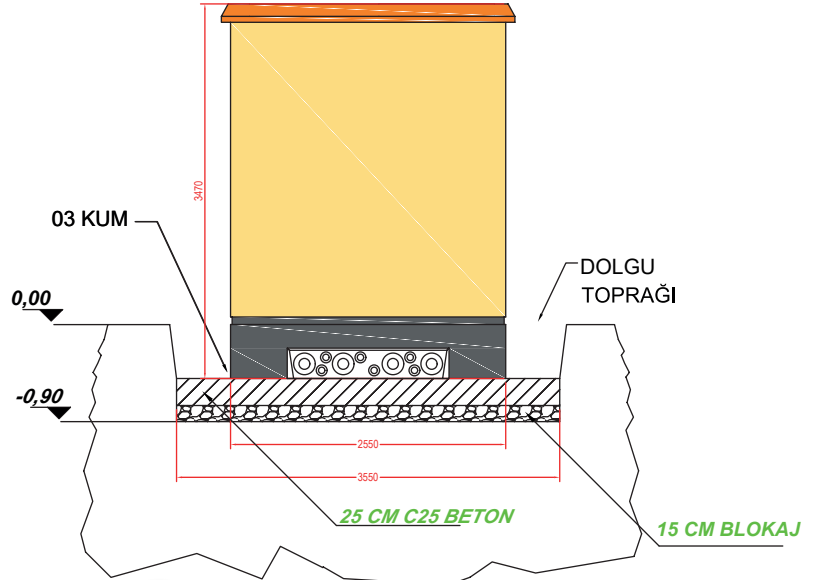
B GÖRÜNÜŞÜ



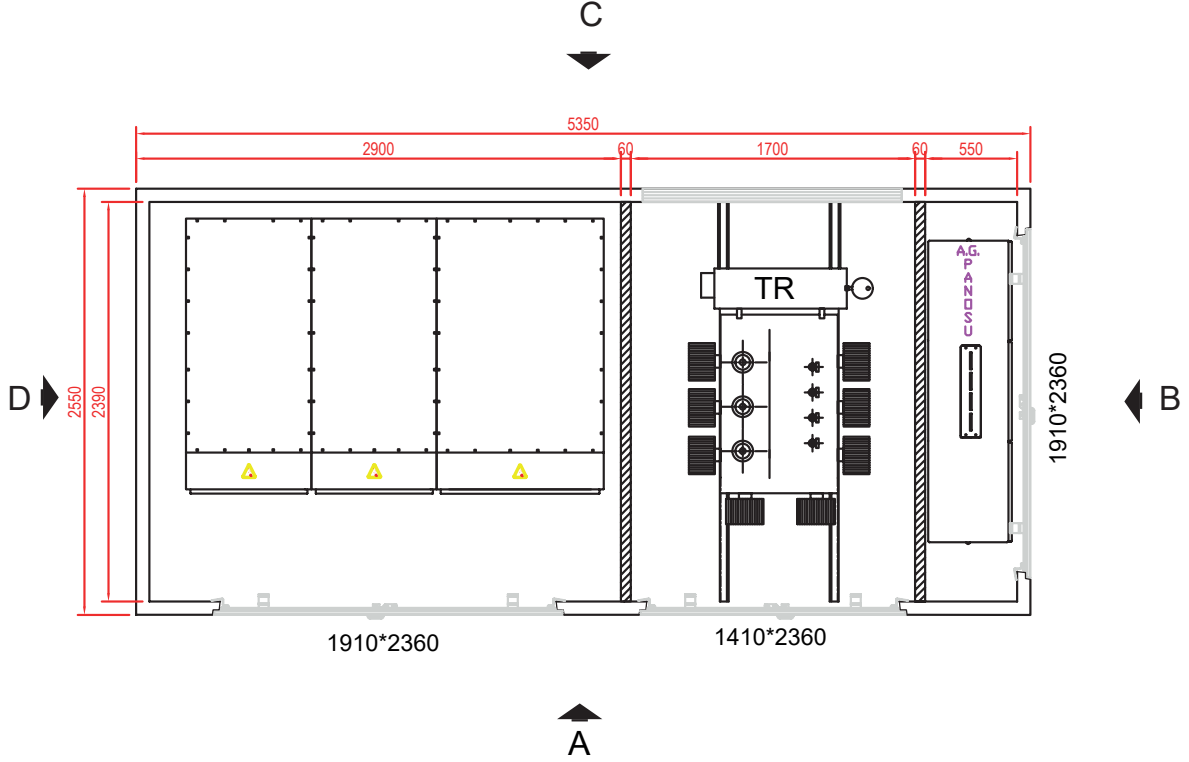
C GÖRÜNÜŞÜ



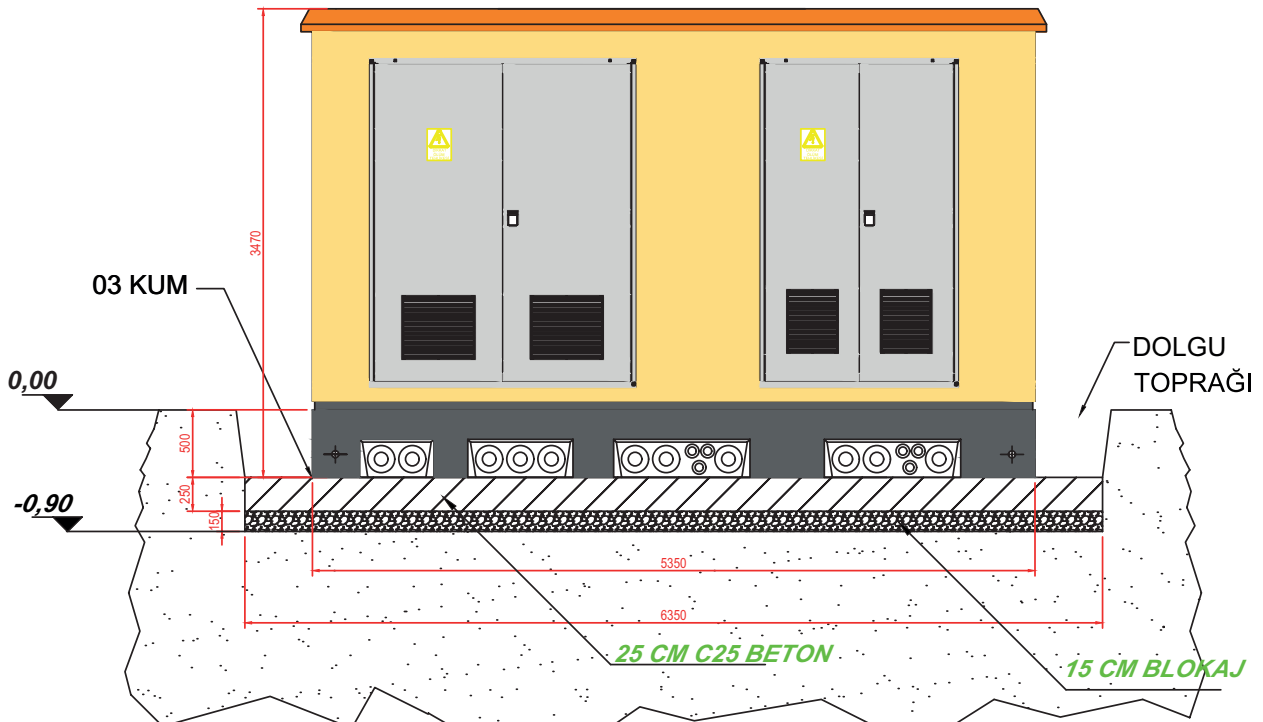
D GÖRÜNÜŞÜ



RMBK-5350 (TIP-1A 1000 kVA)

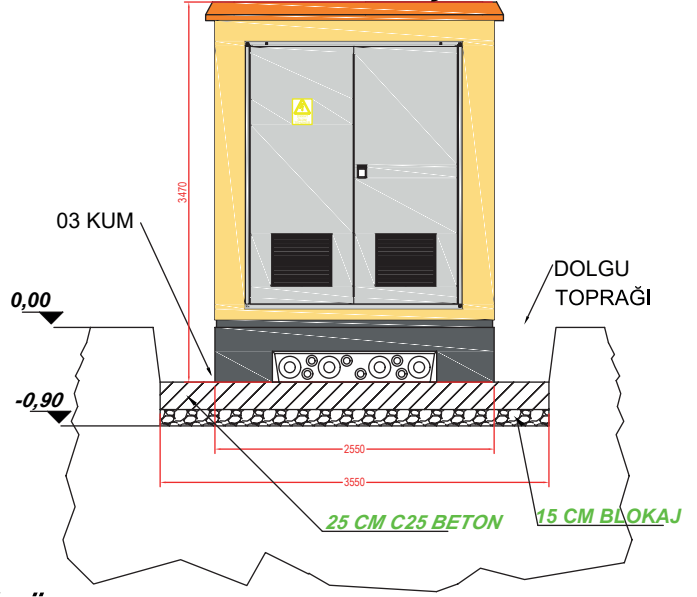


A GÖRÜNÜŞÜ

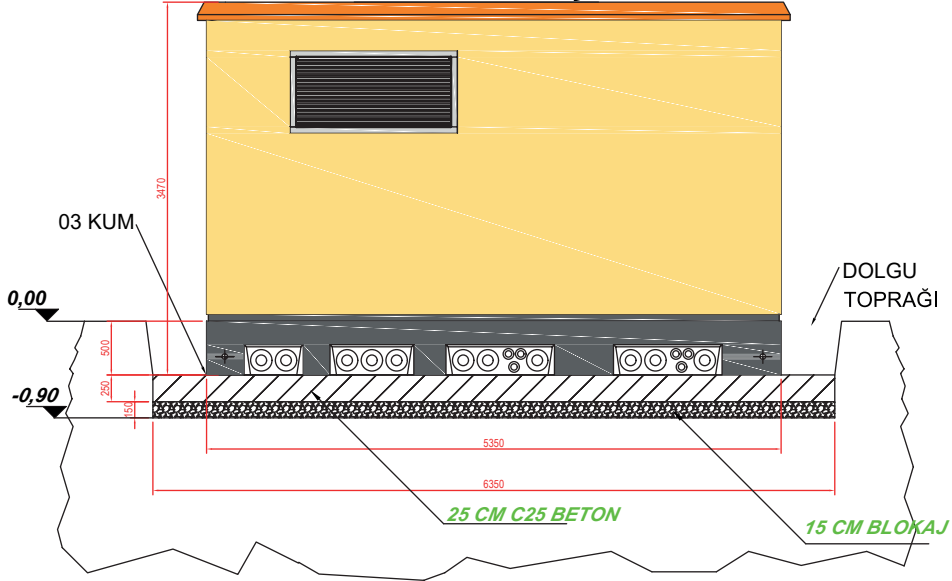


RMBK-5350 (TIP-1A 1000 kVA)

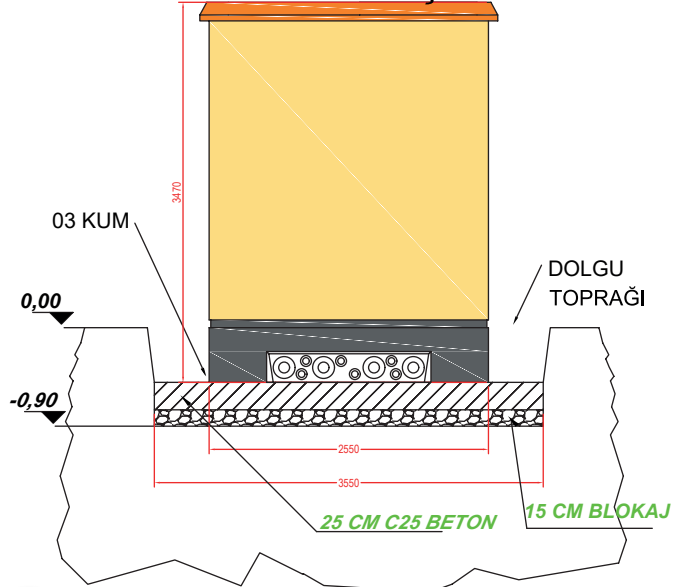
B GÖRÜNÜŞÜ



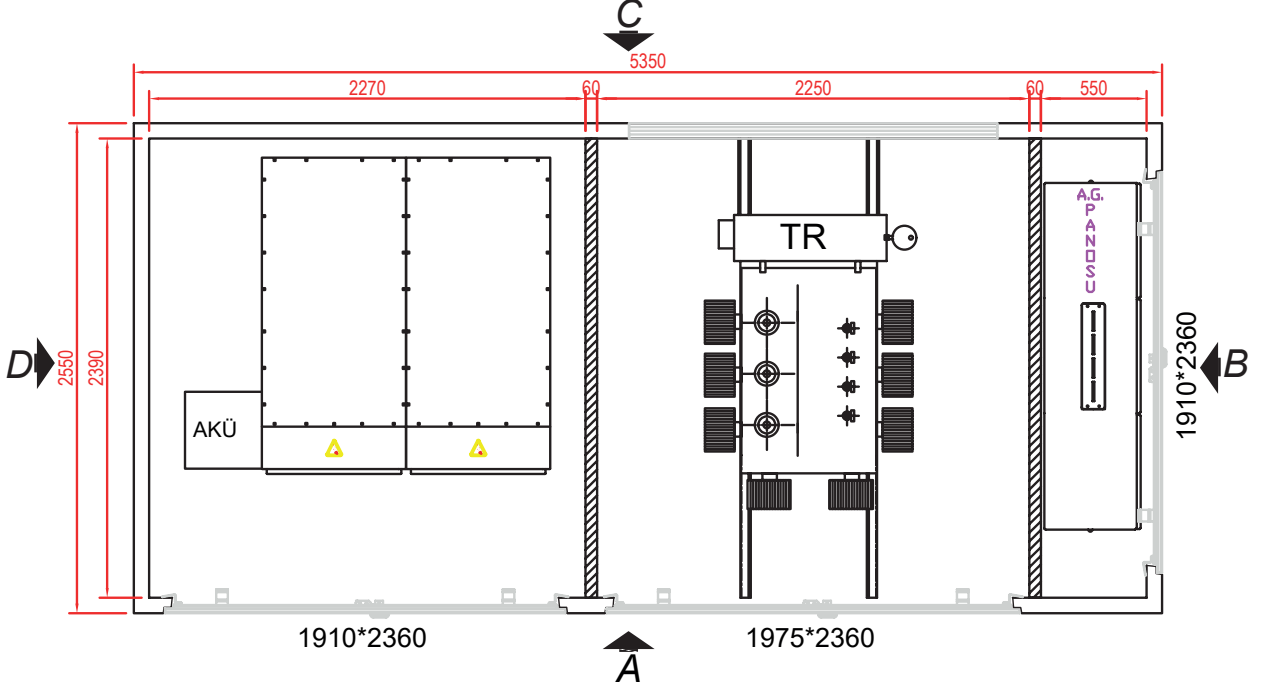
C GÖRÜNÜŞÜ



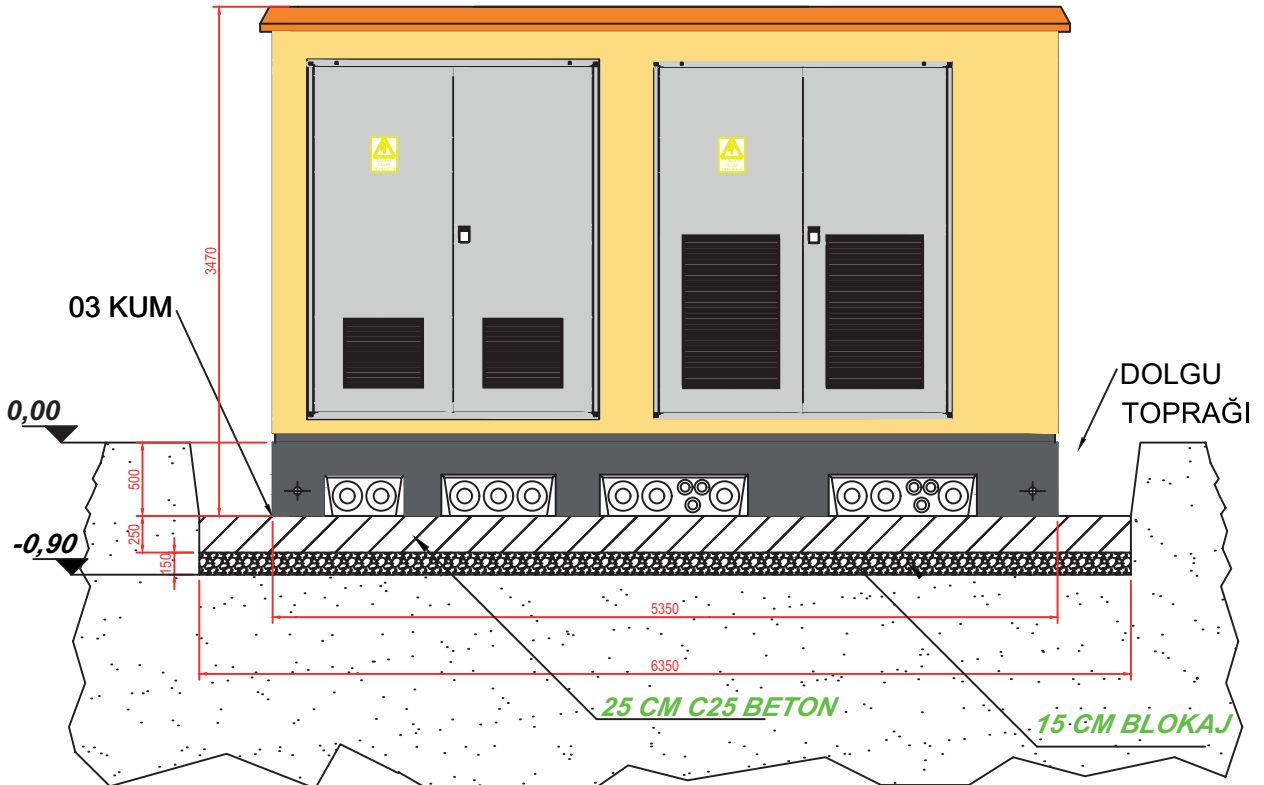
D GÖRÜNÜŞÜ



RMBK-5350 (TIP-1A 1600 kVA)

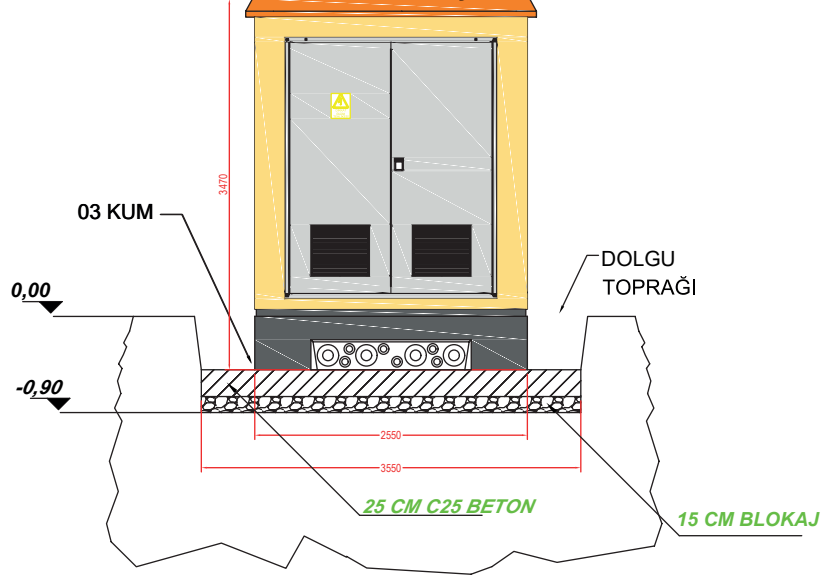


A GÖRÜNÜŞÜ

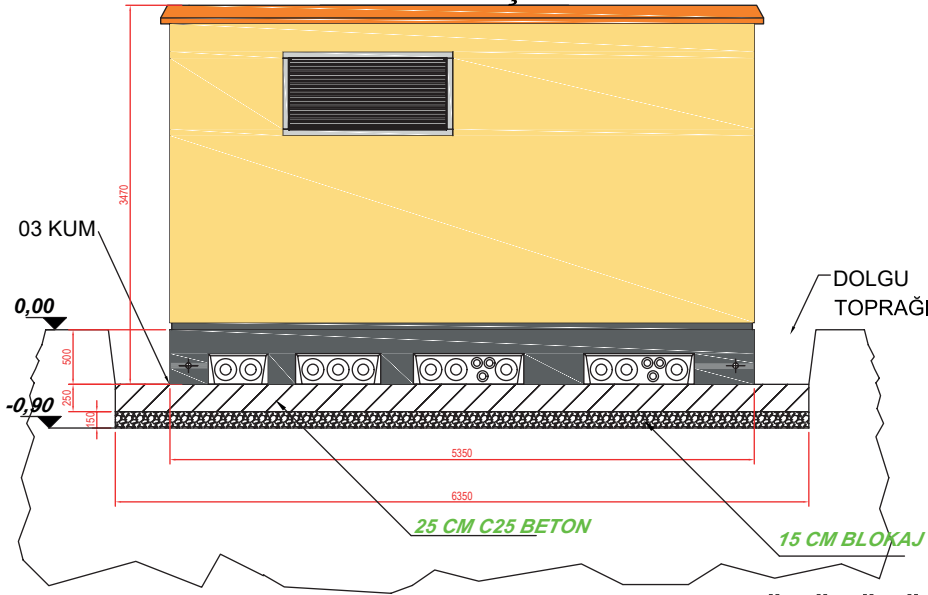


RMBK-5350 (TIP-1A 1600 kVA)

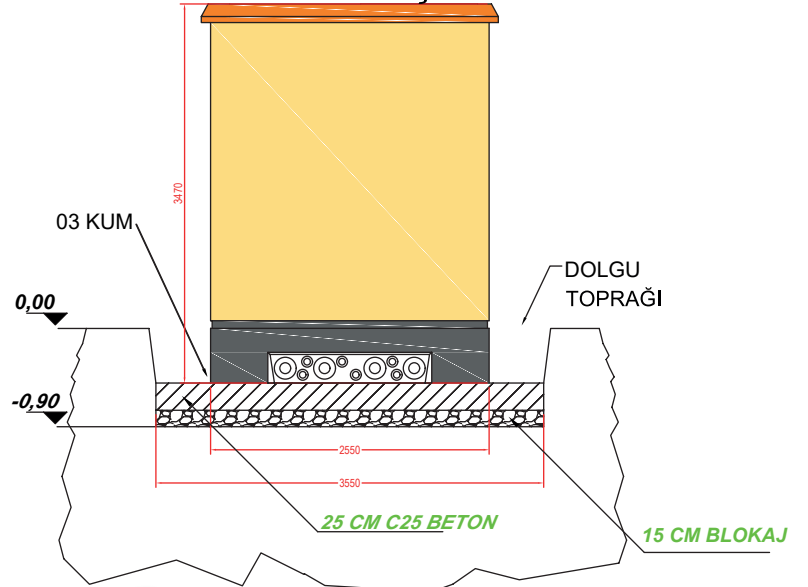
B GÖRÜNÜŞÜ



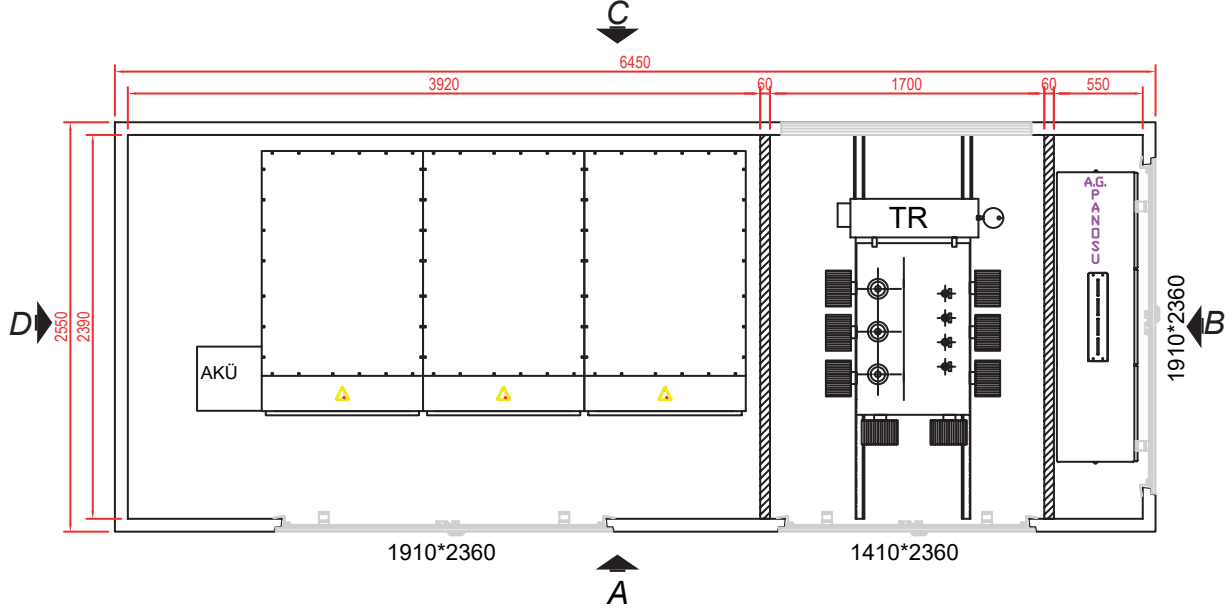
C GÖRÜNÜŞÜ



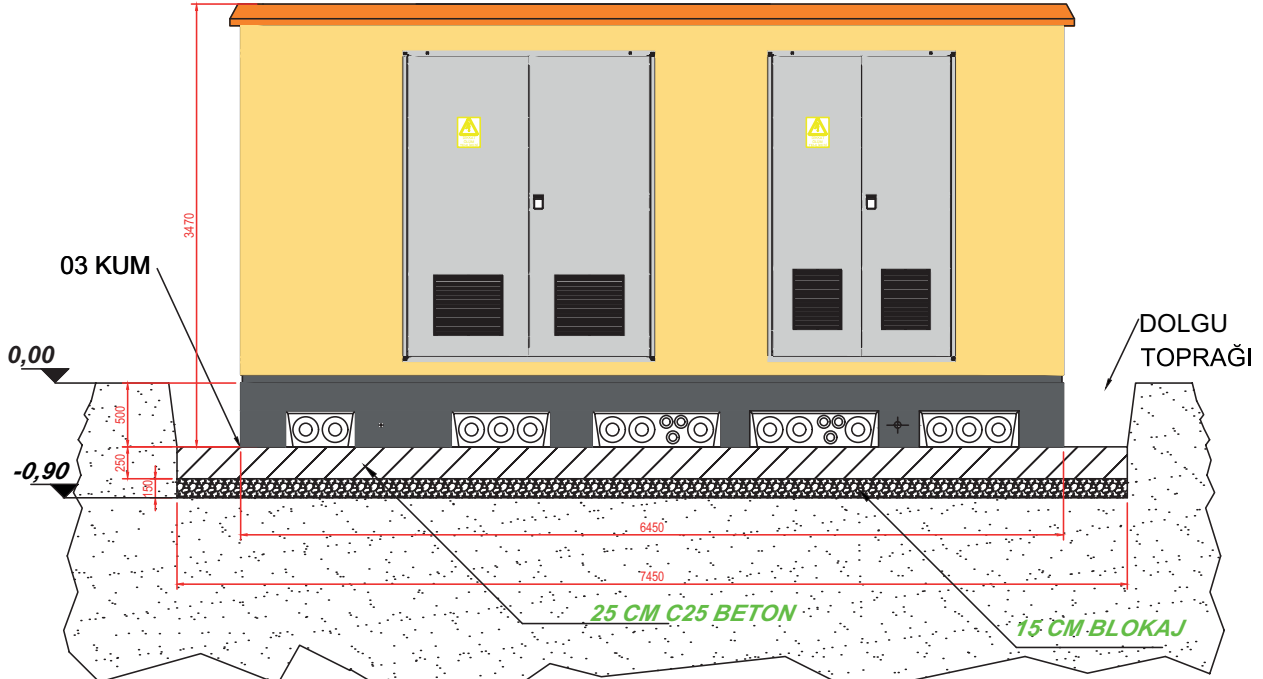
D GÖRÜNÜŞÜ



RMBK-6450 (TIP-1B 1000 kVA)

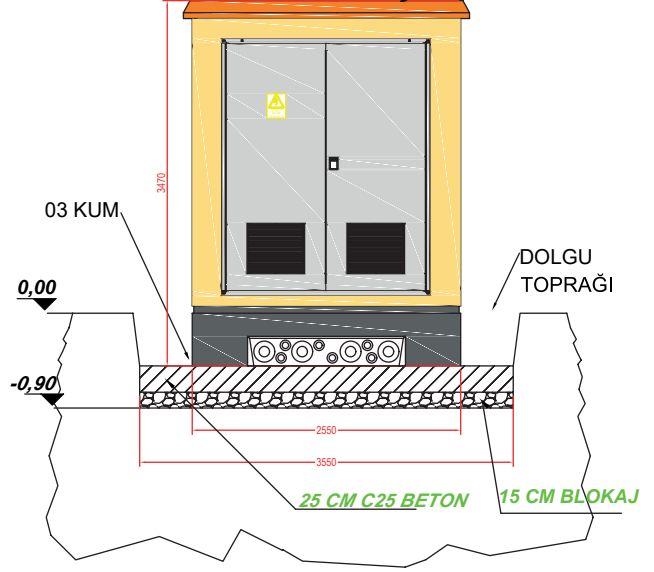


A GÖRÜNÜŞÜ

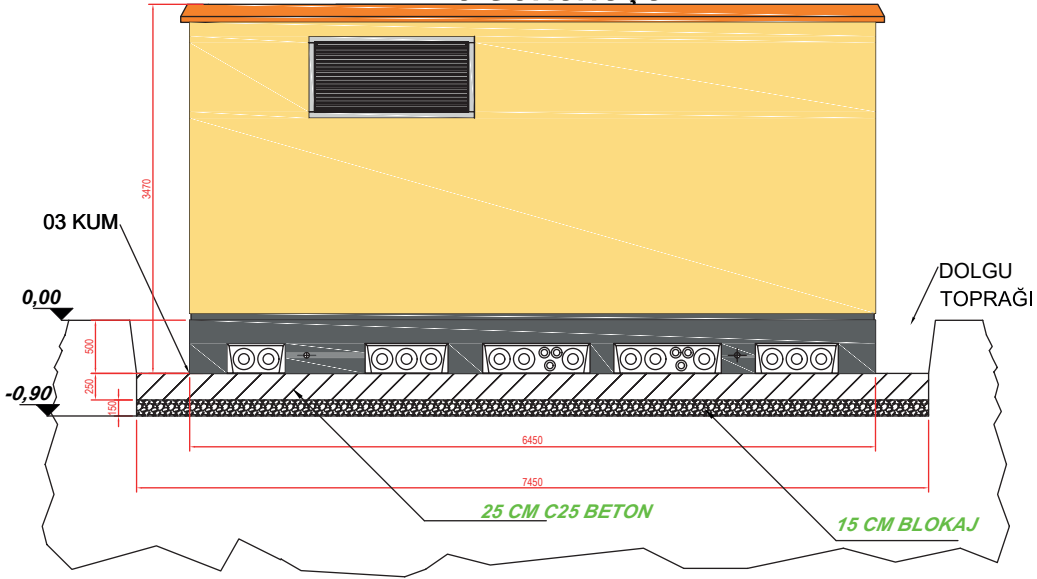


RMBK-6450 (TIP-1B 1000 kVA)

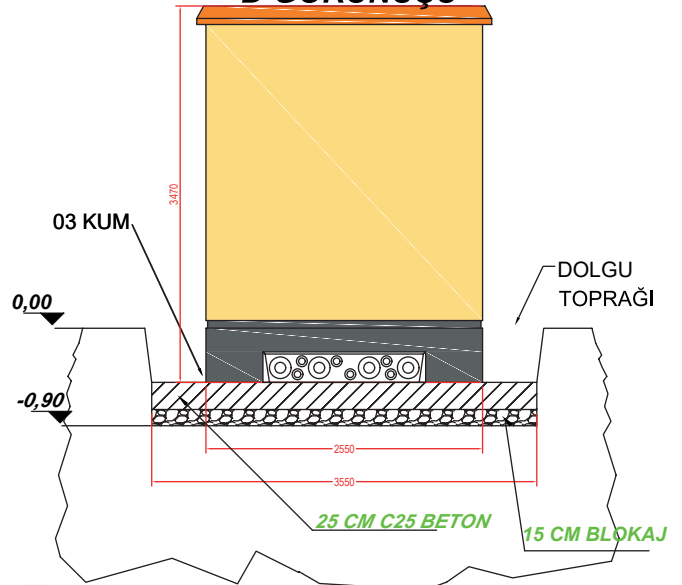
B GÖRÜNÜŞÜ



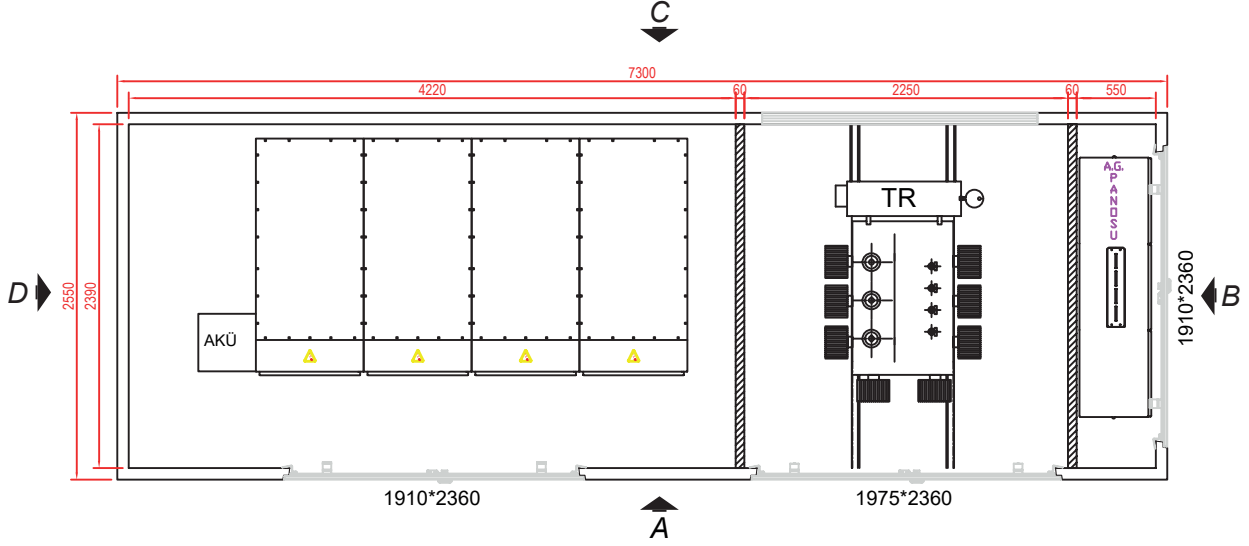
C GÖRÜNÜŞÜ



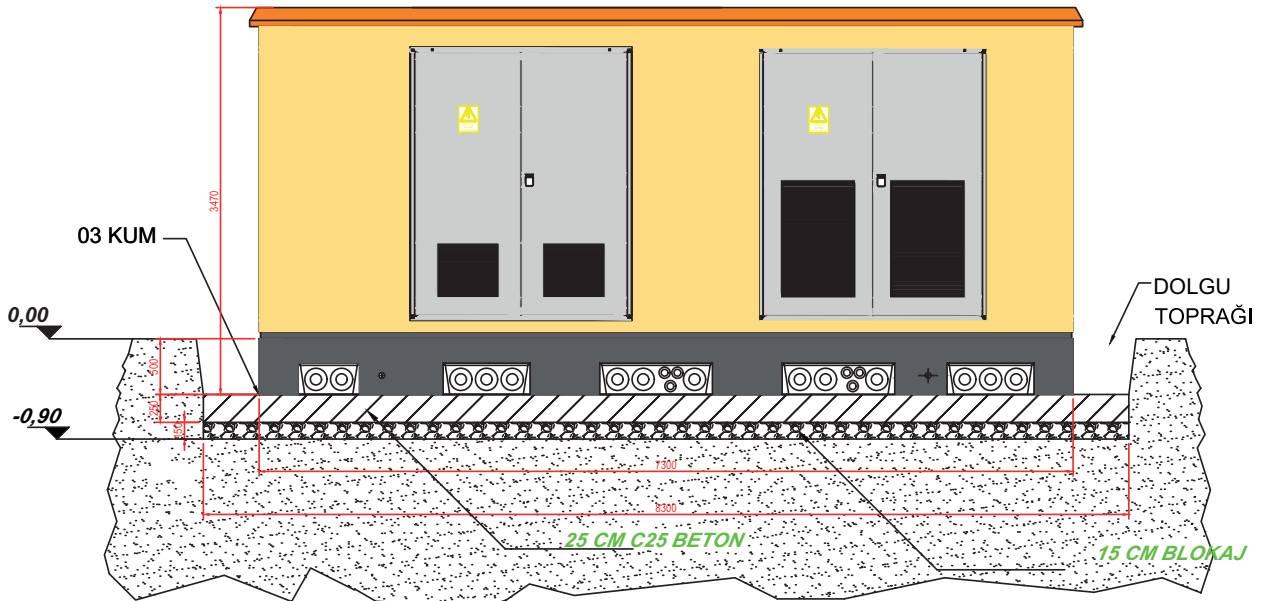
D GÖRÜNÜŞÜ



RMBK-6450 (TIP-1B 1600 kVA)

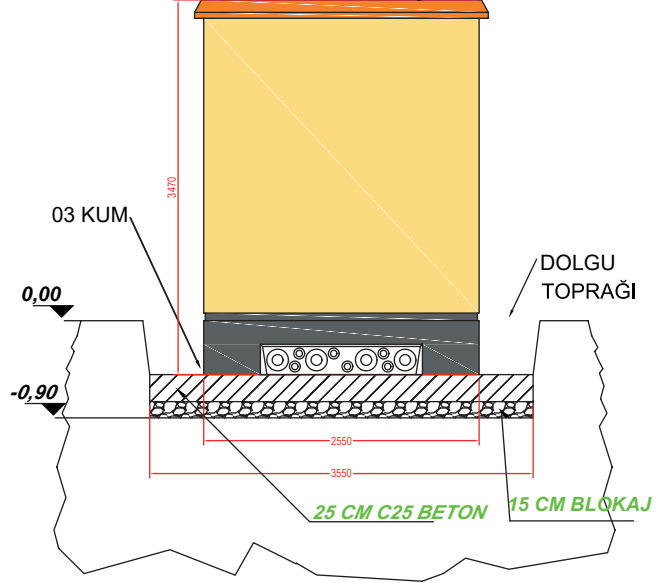


A GÖRÜNÜŞÜ

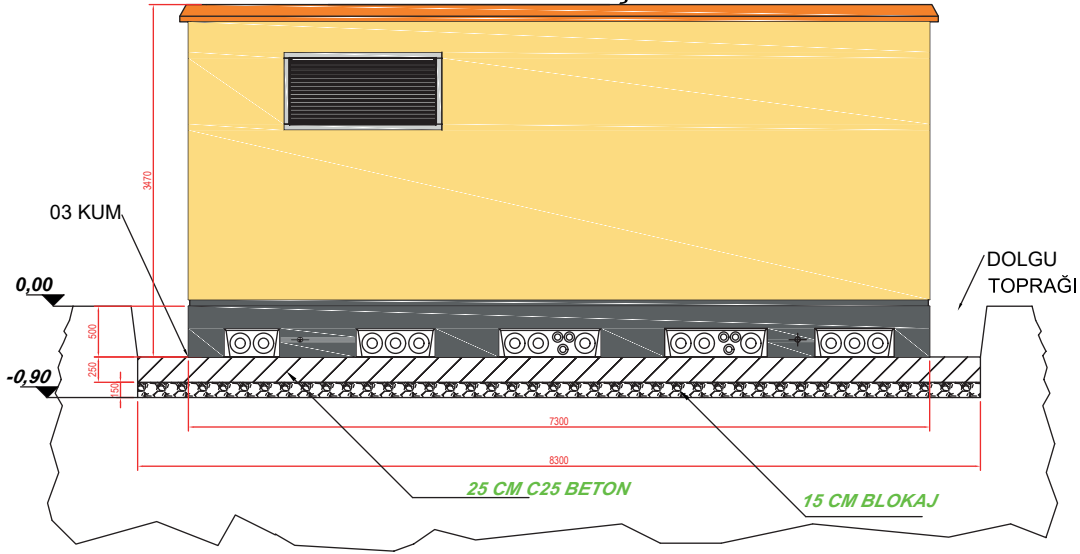


RMBK-6450 (TIP-1B 1600 kVA)

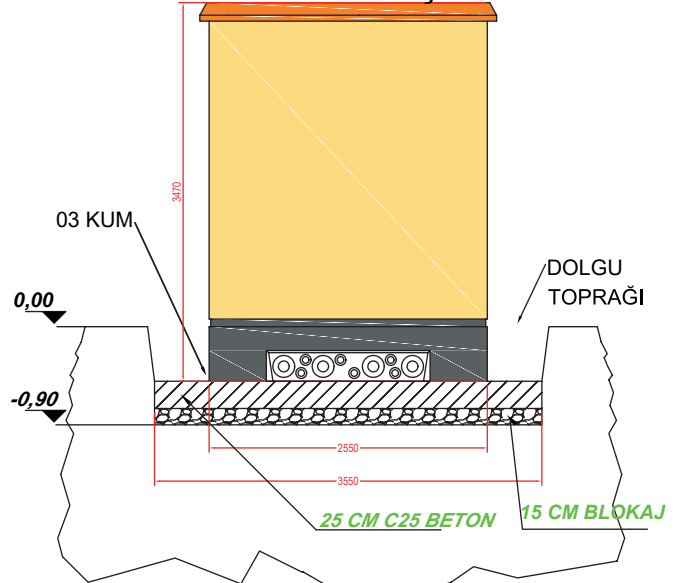
B GÖRÜNÜŞÜ



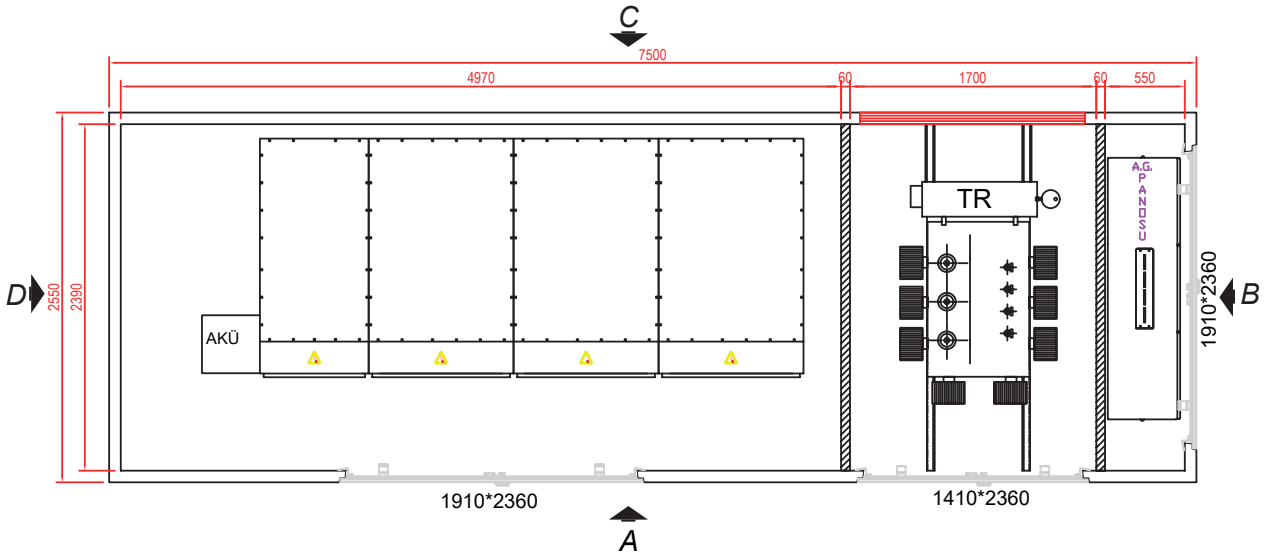
C GÖRÜNÜŞÜ



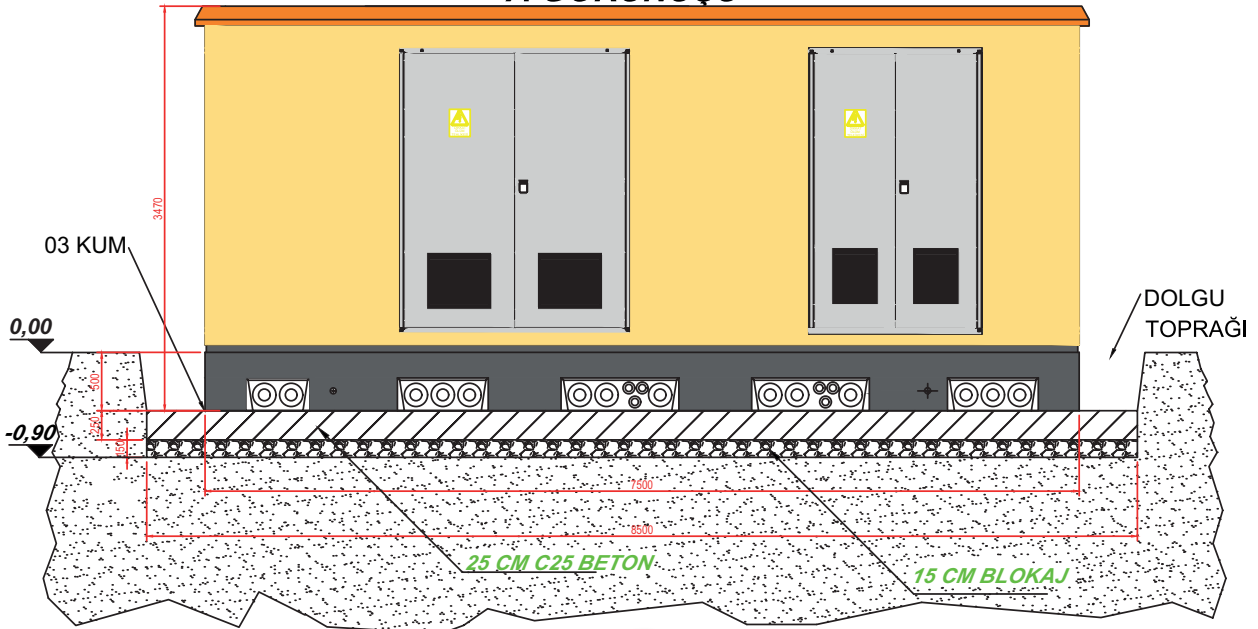
D GÖRÜNÜŞÜ



RMBK-7500 (TIP-1C 1000 kVA)

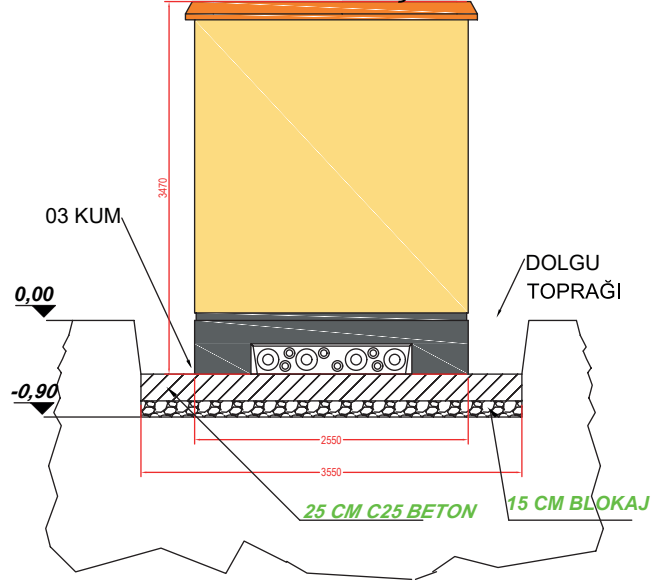


A GÖRÜNÜŞÜ

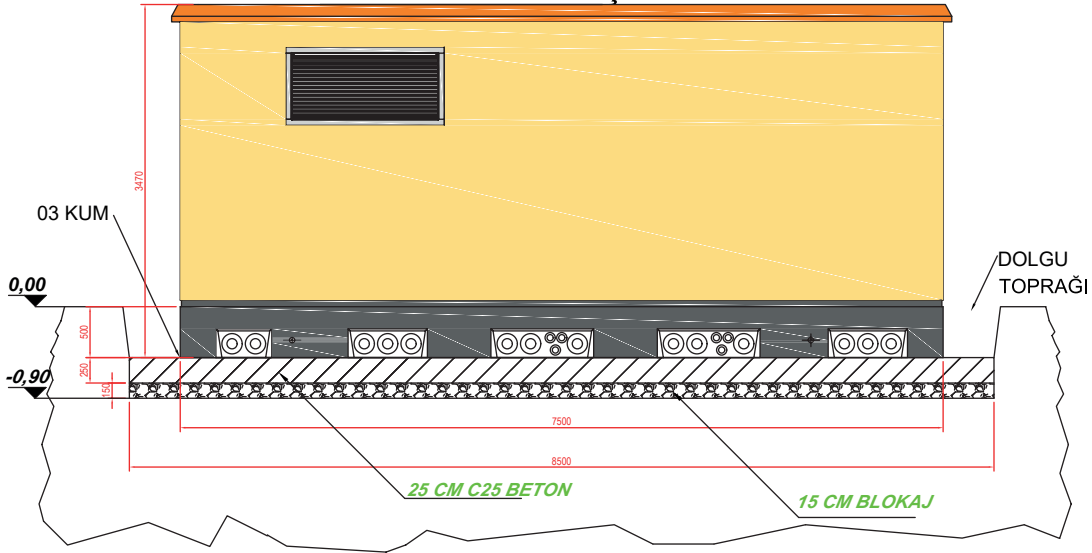


RMBK-7500 (TIP-1C 1000 kVA)

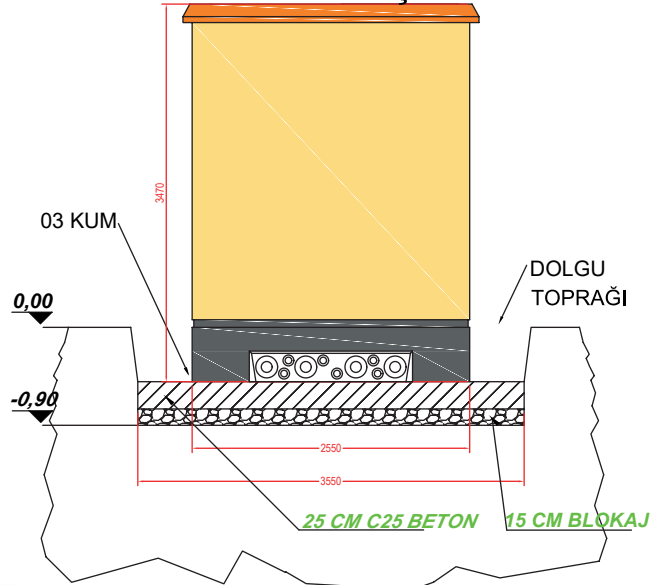
B GÖRÜNÜŞÜ



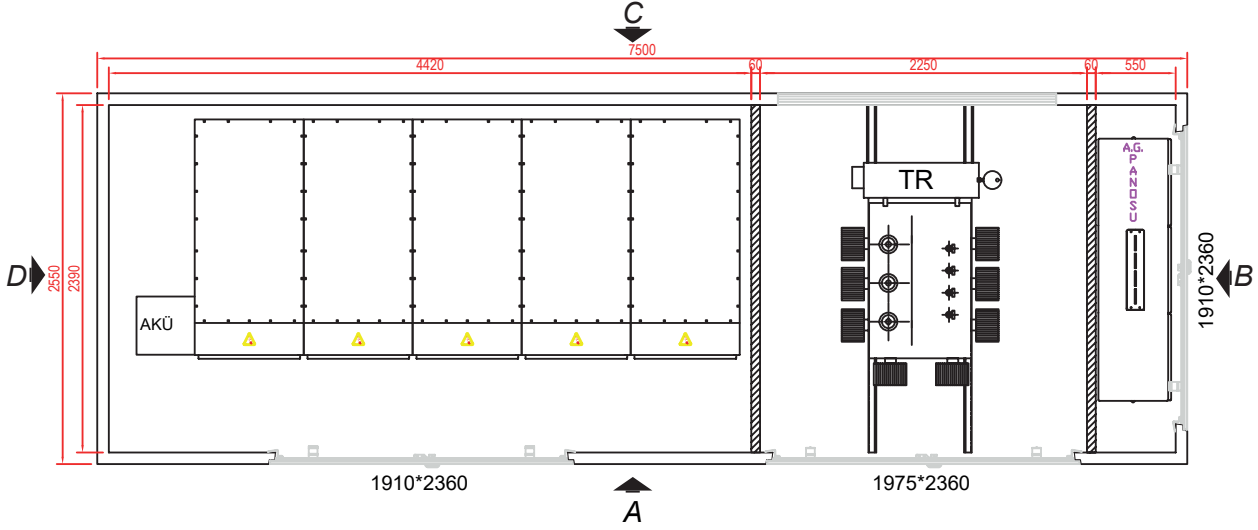
C GÖRÜNÜŞÜ



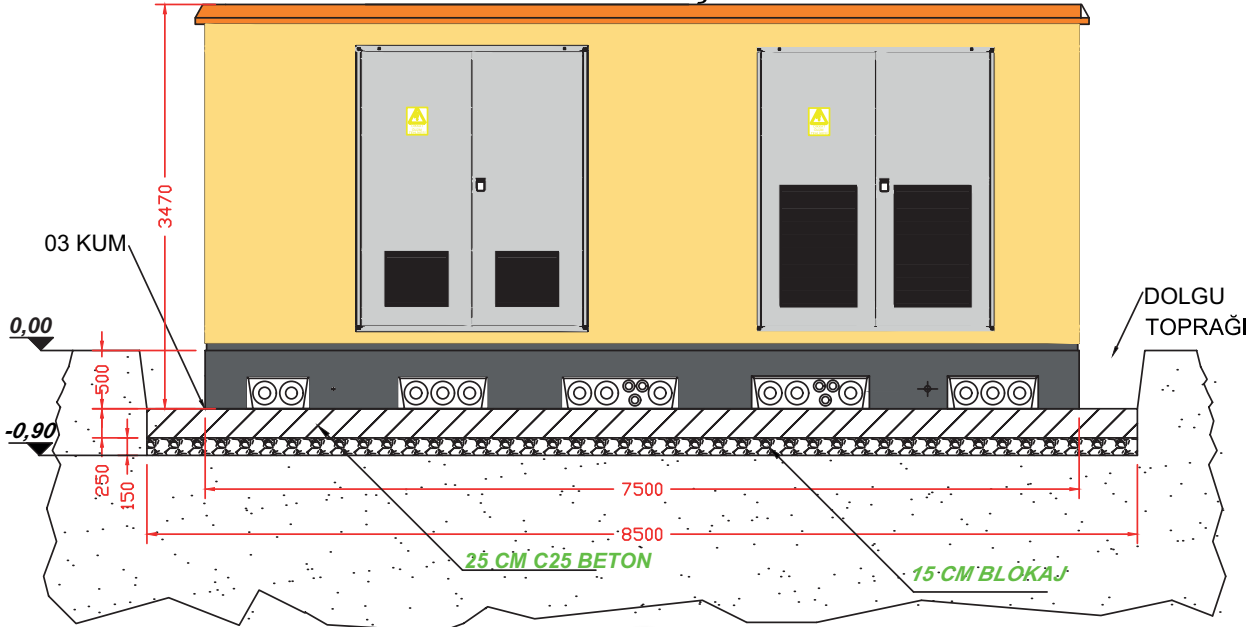
D GÖRÜNÜŞÜ



RMBK-7500 (TIP-1C 1600 kVA)

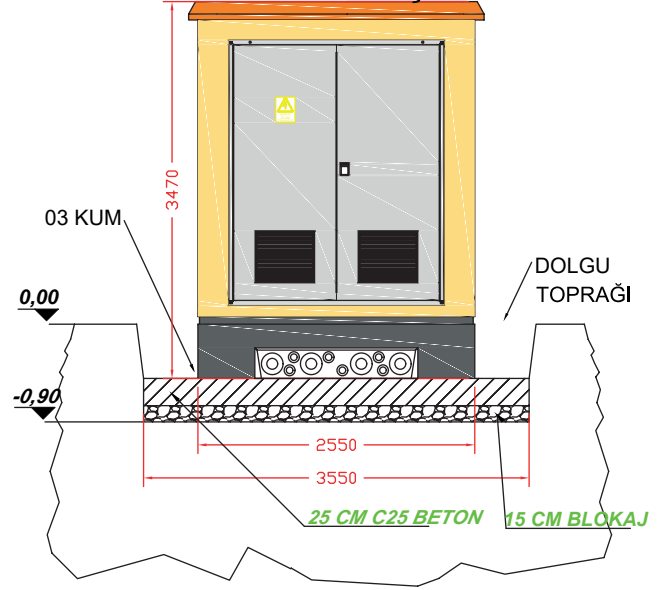


A GÖRÜNÜŞÜ

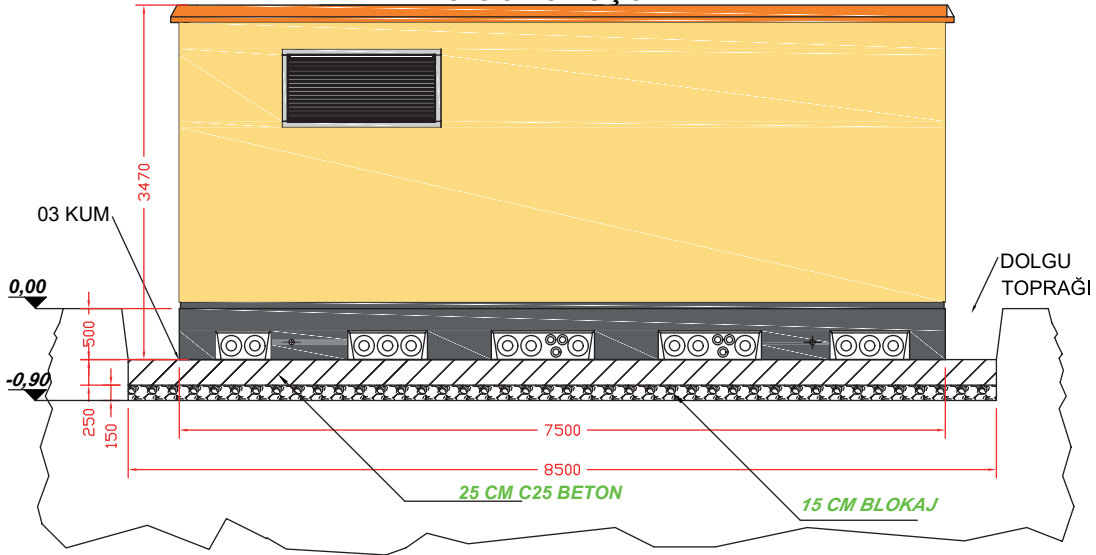


RMBK-7500 (TIP-1C 1600 kVA)

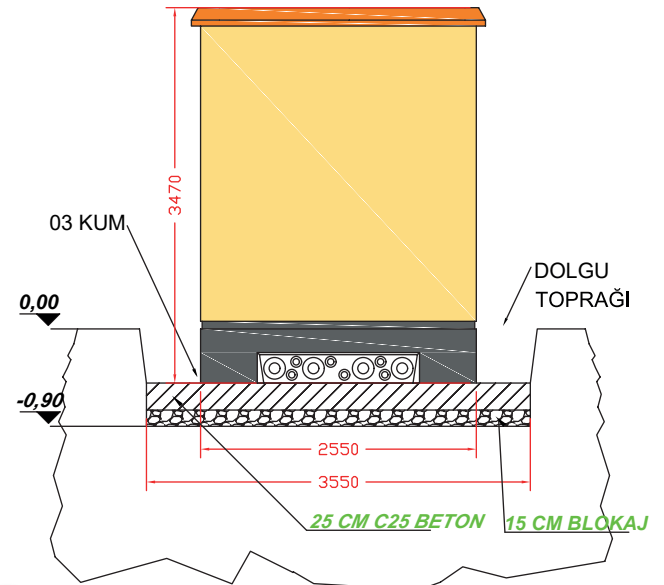
B GÖRÜNÜŞÜ



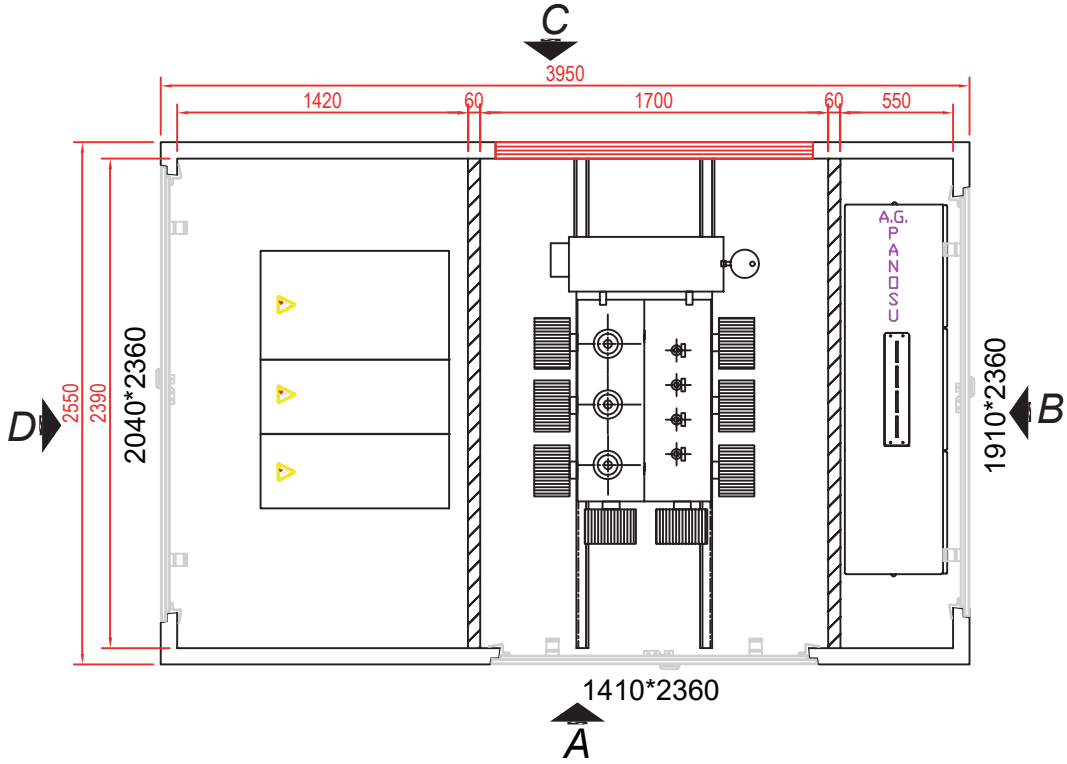
C GÖRÜNÜŞÜ



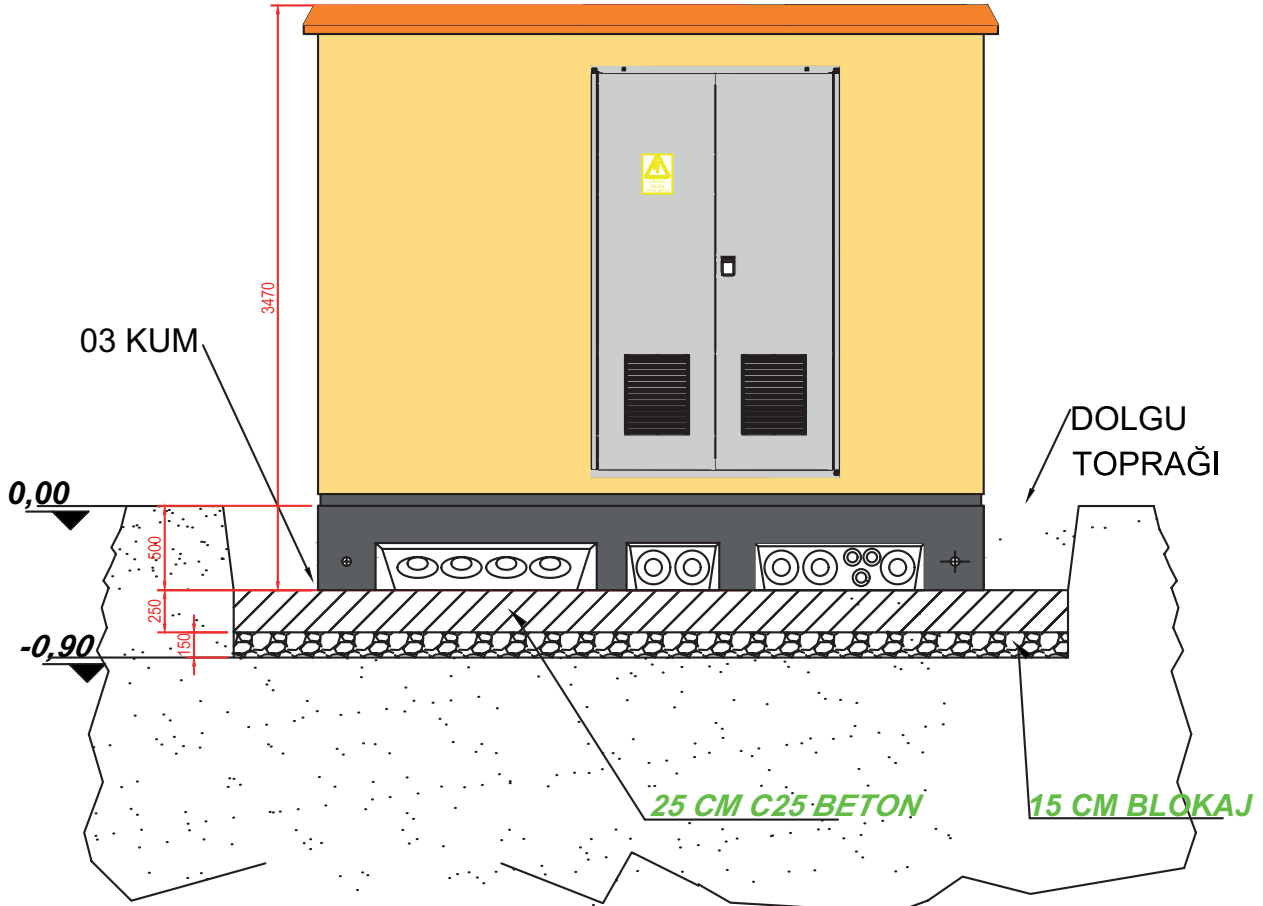
D GÖRÜNÜŞÜ



RMBK-3950 (EK-1A 1000 kVA)

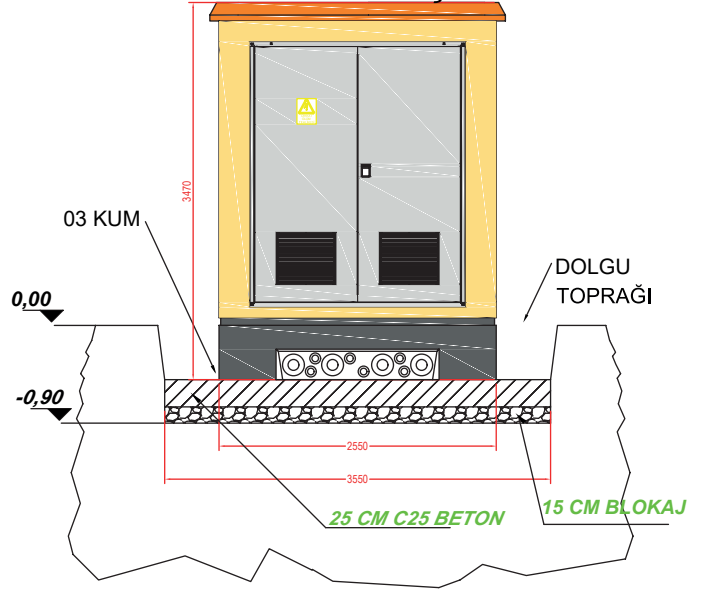


A GÖRÜNÜŞÜ

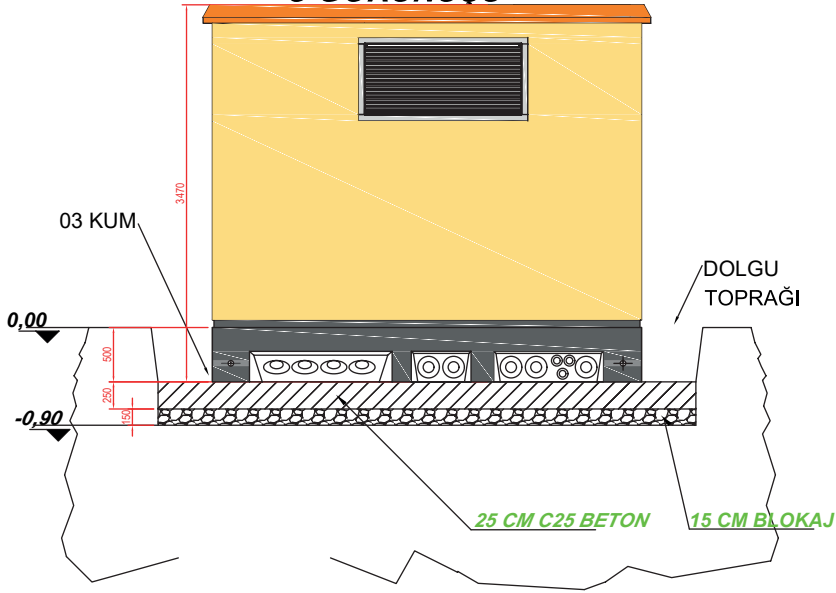


RMBK-3950 (EK-1A 1000 kVA)

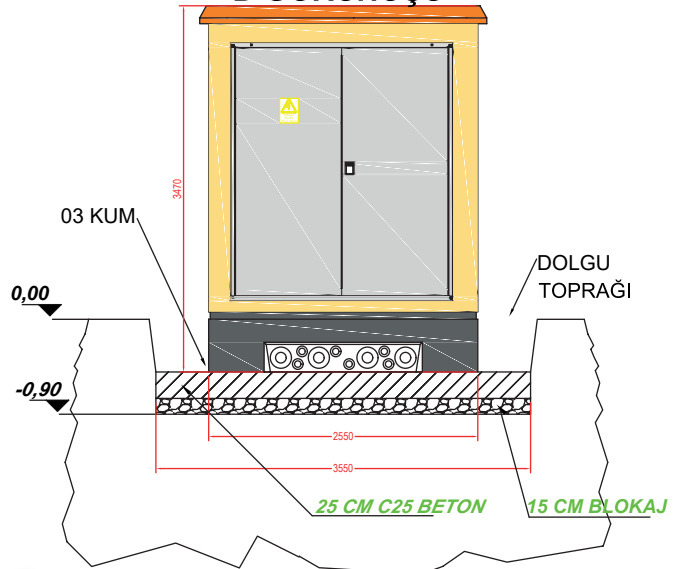
B GÖRÜNÜŞÜ



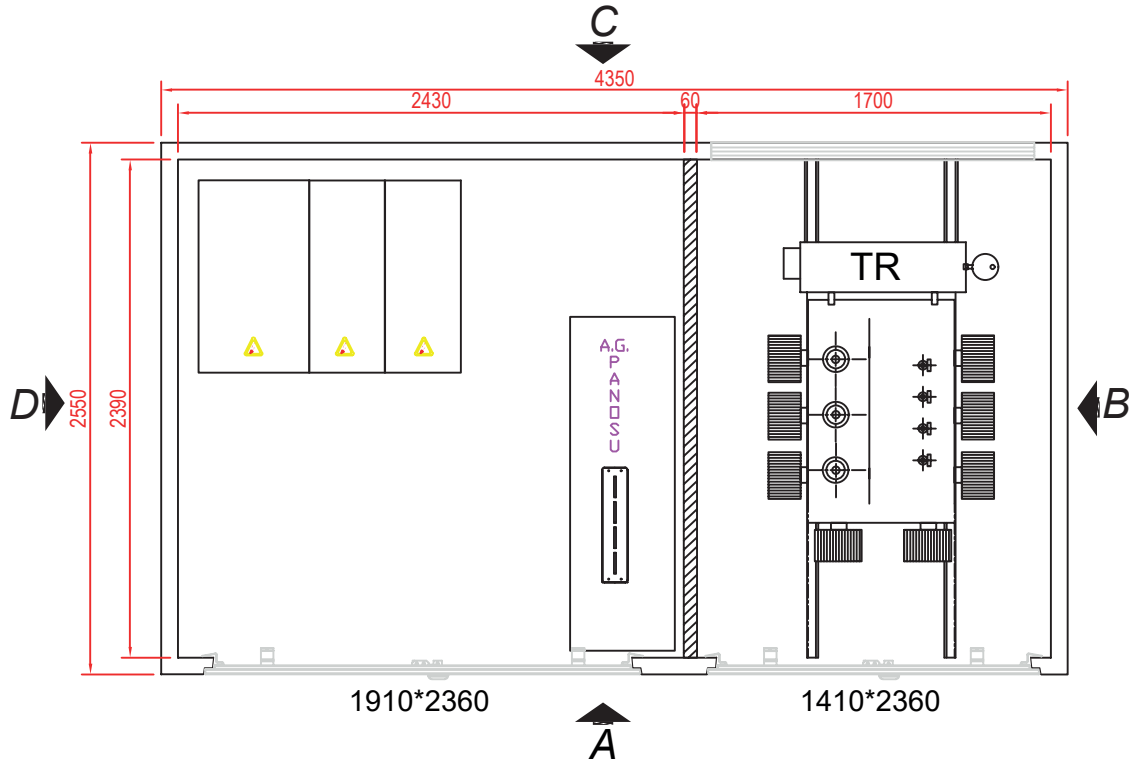
C GÖRÜNÜŞÜ



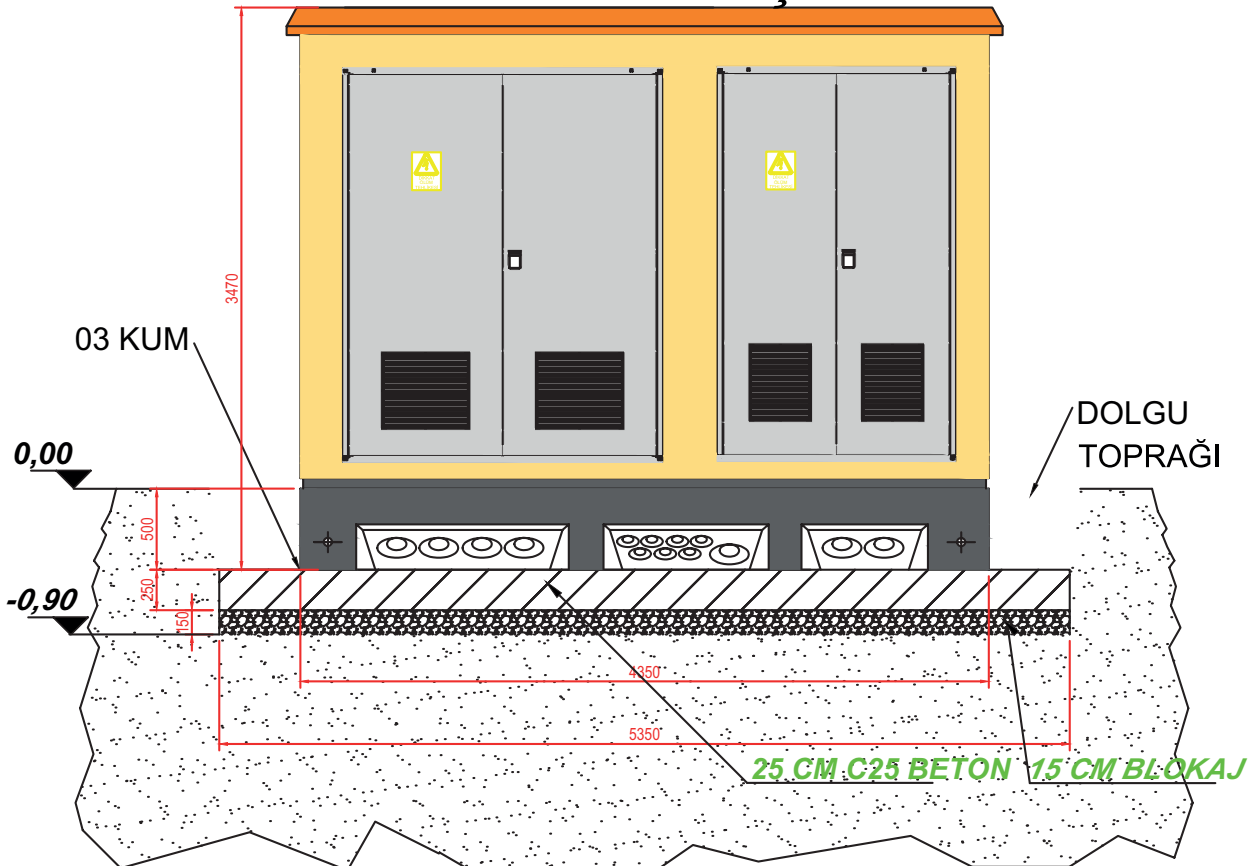
D GÖRÜNÜŞÜ



RMBK-4350 (EK-1B 1000 kVA)

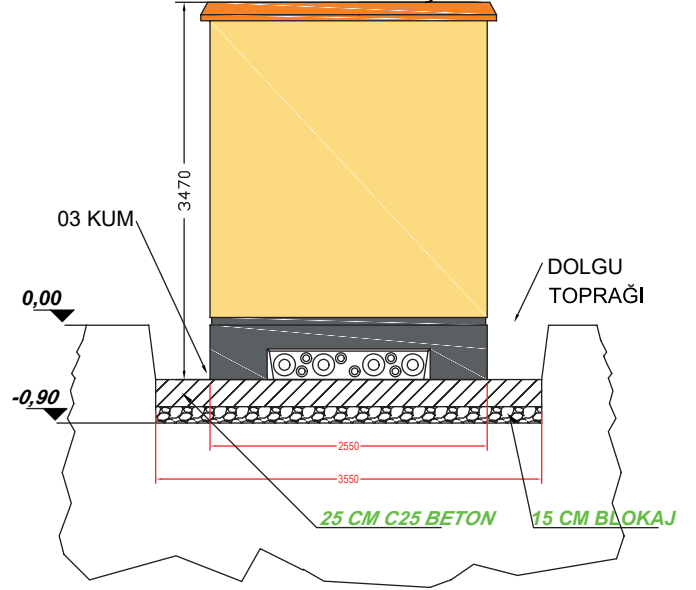


A GÖRÜNÜŞÜ

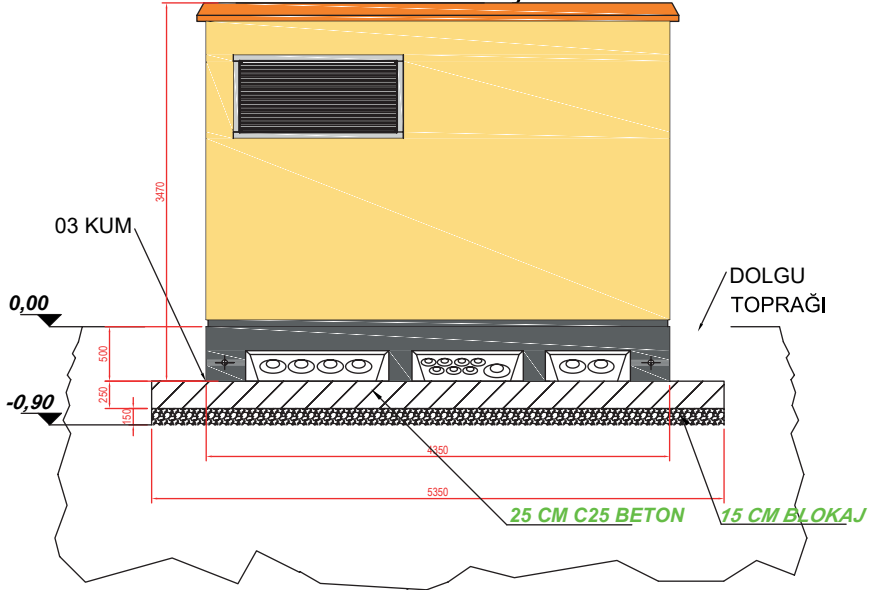


RMBK-4350 (EK-1B 1000 kVA)

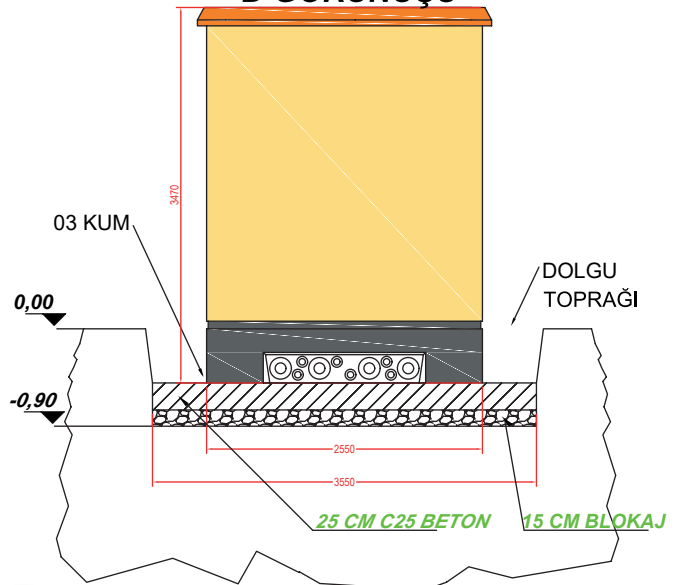
B GÖRÜNÜŞÜ



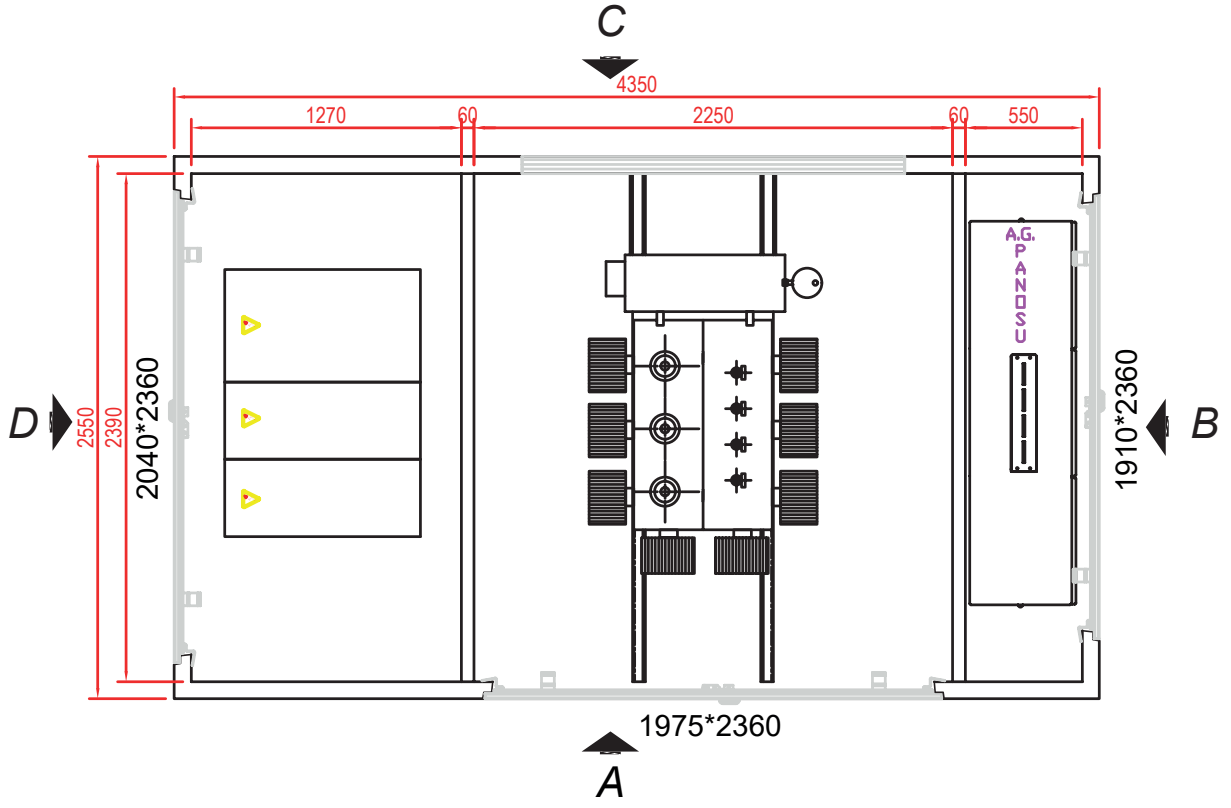
C GÖRÜNÜŞÜ



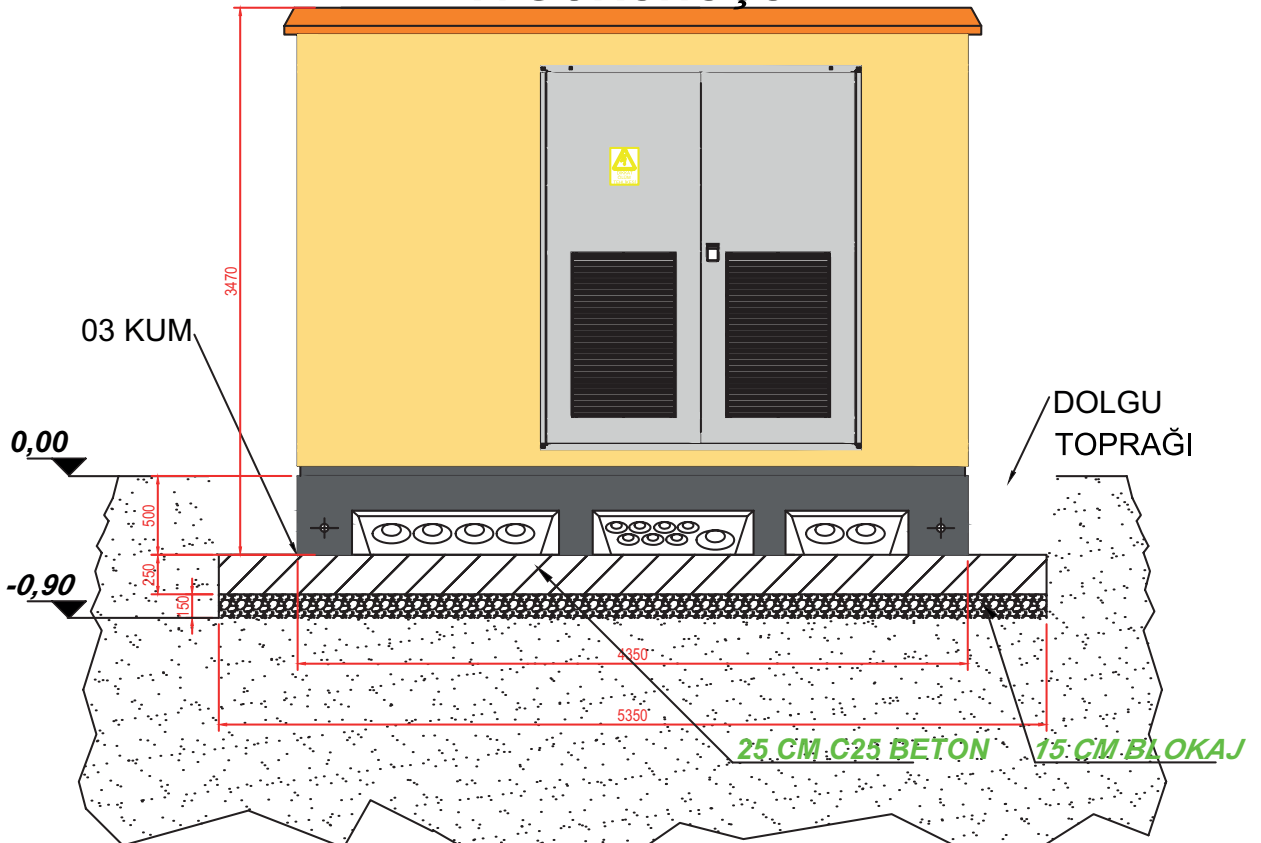
D GÖRÜNÜŞÜ



RMBK-4350 (EK-1D 1600 kVA)

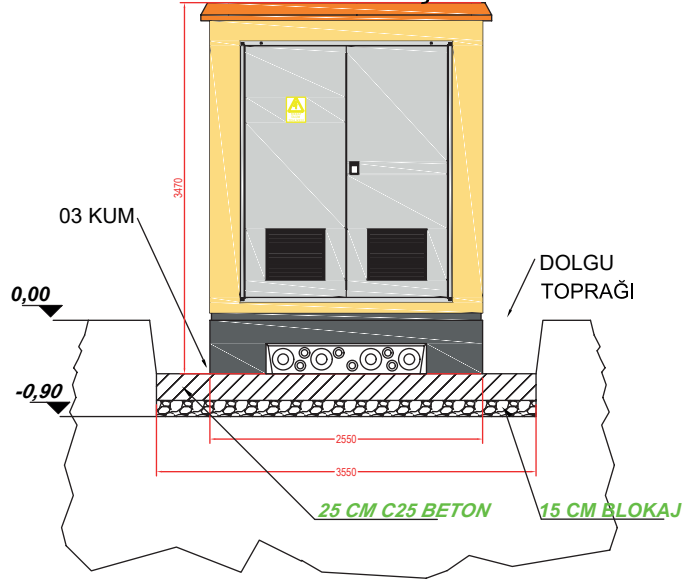


A GÖRÜNÜŞÜ

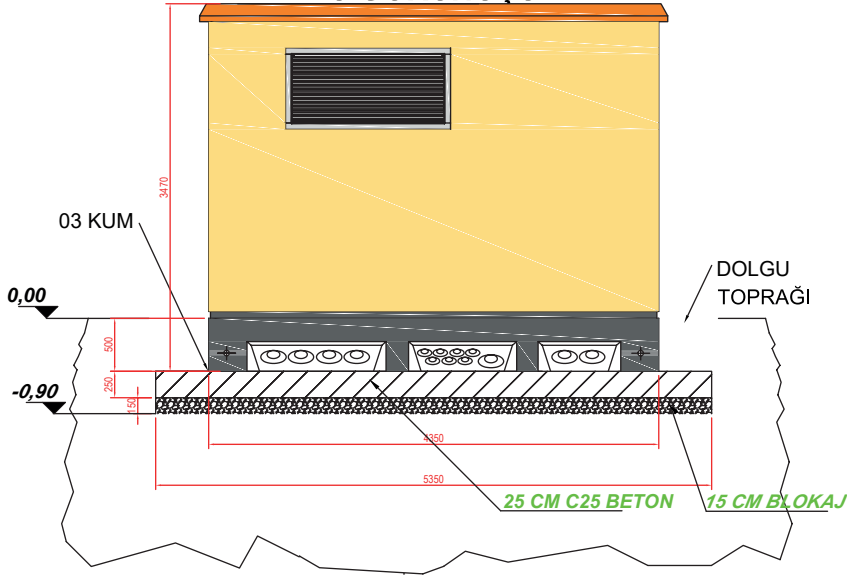


RMBK-4350 (EK-1D) 1600 kVA

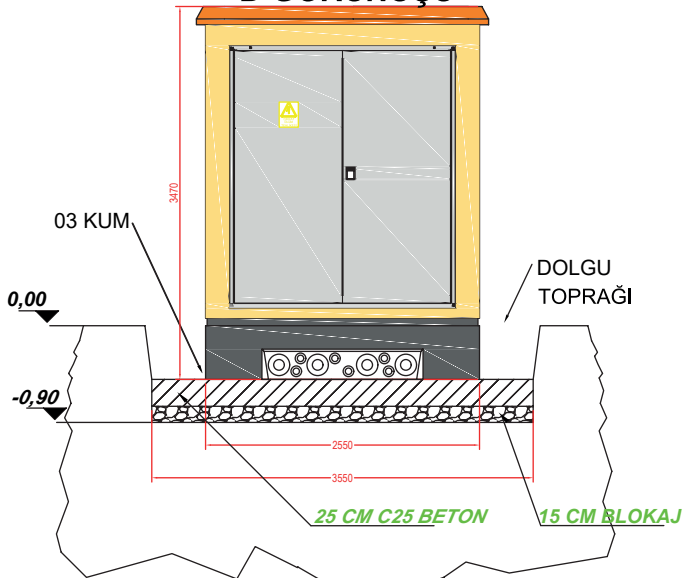
B GÖRÜNÜŞÜ



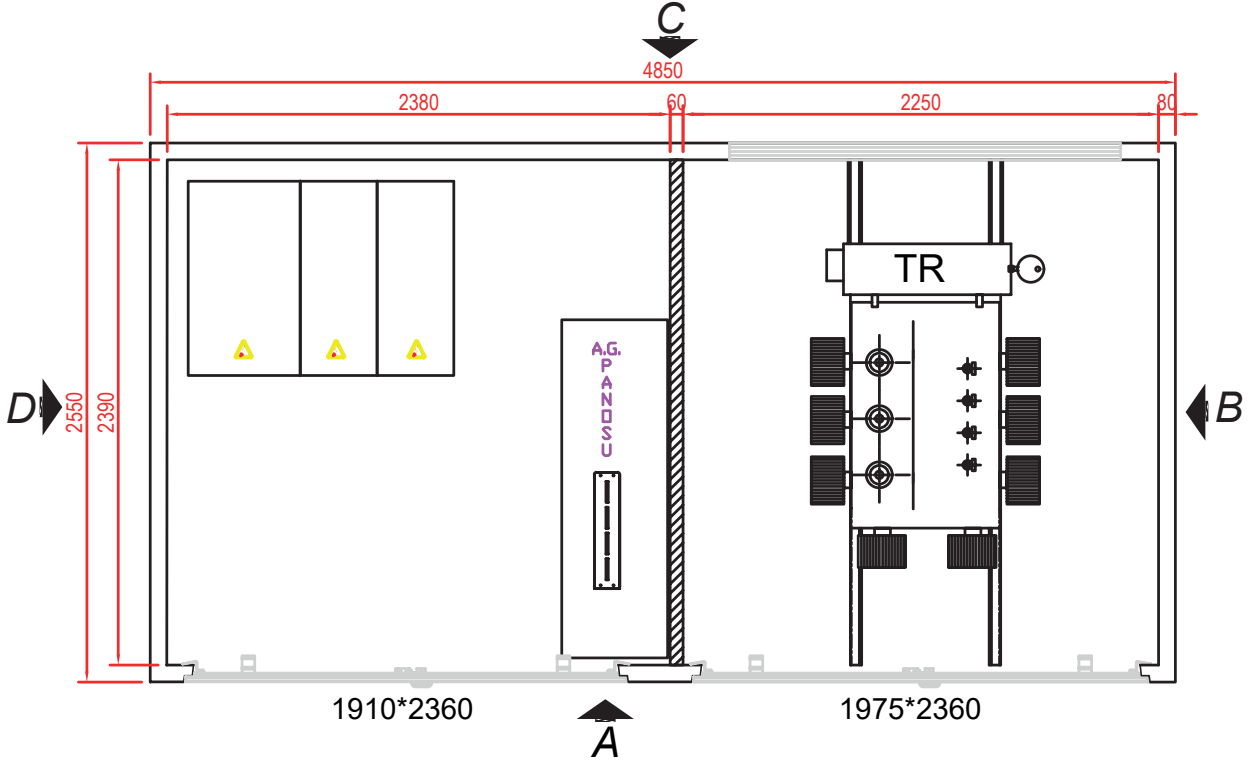
C GÖRÜNÜŞÜ



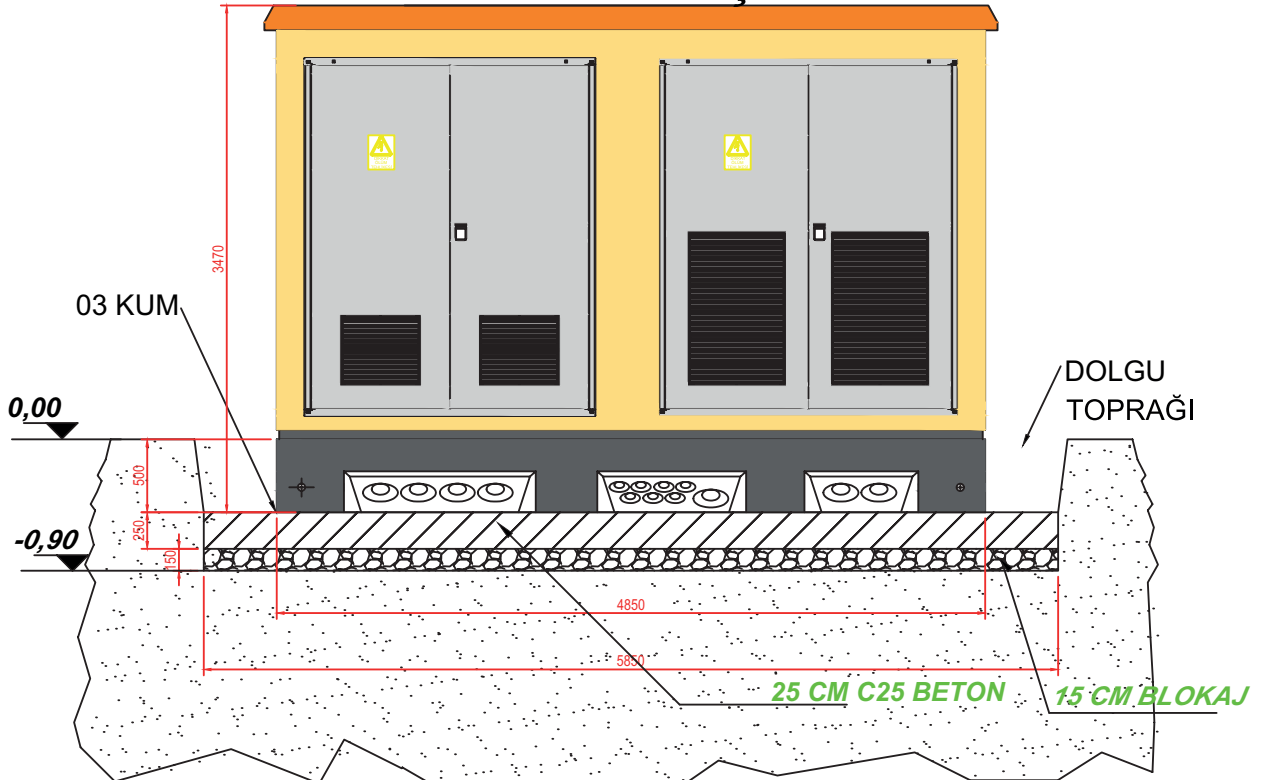
D GÖRÜNÜŞÜ



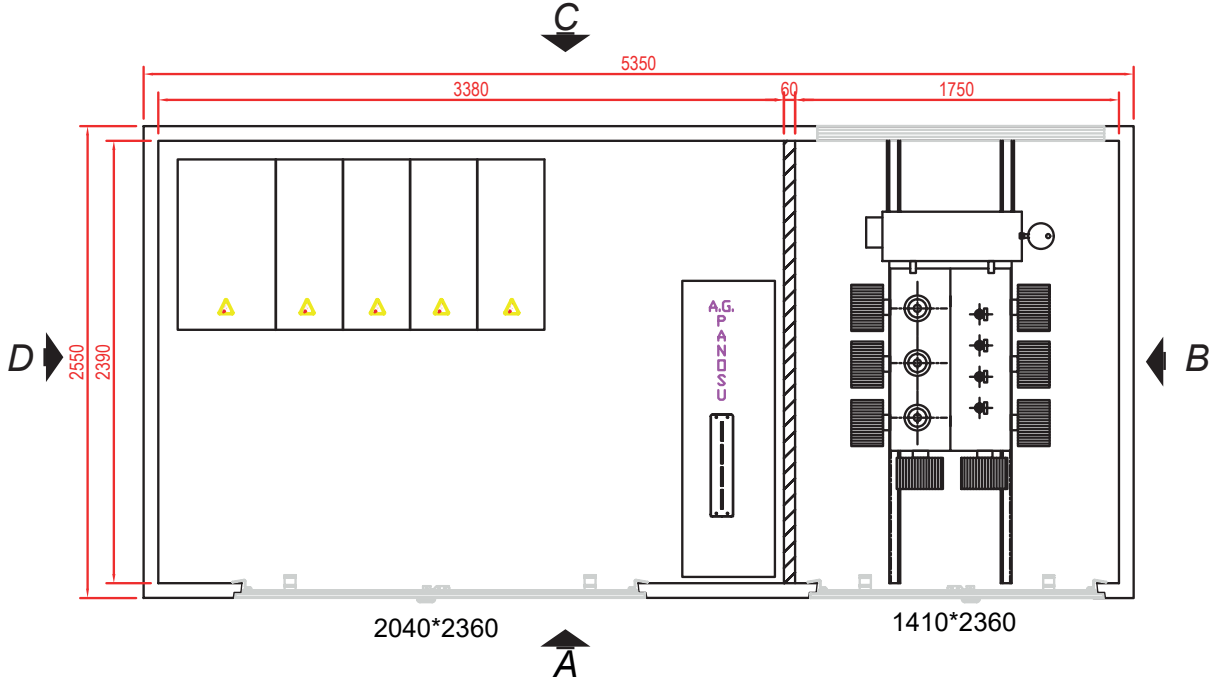
RMBK-4850 (EK-1E 1600 kVA)



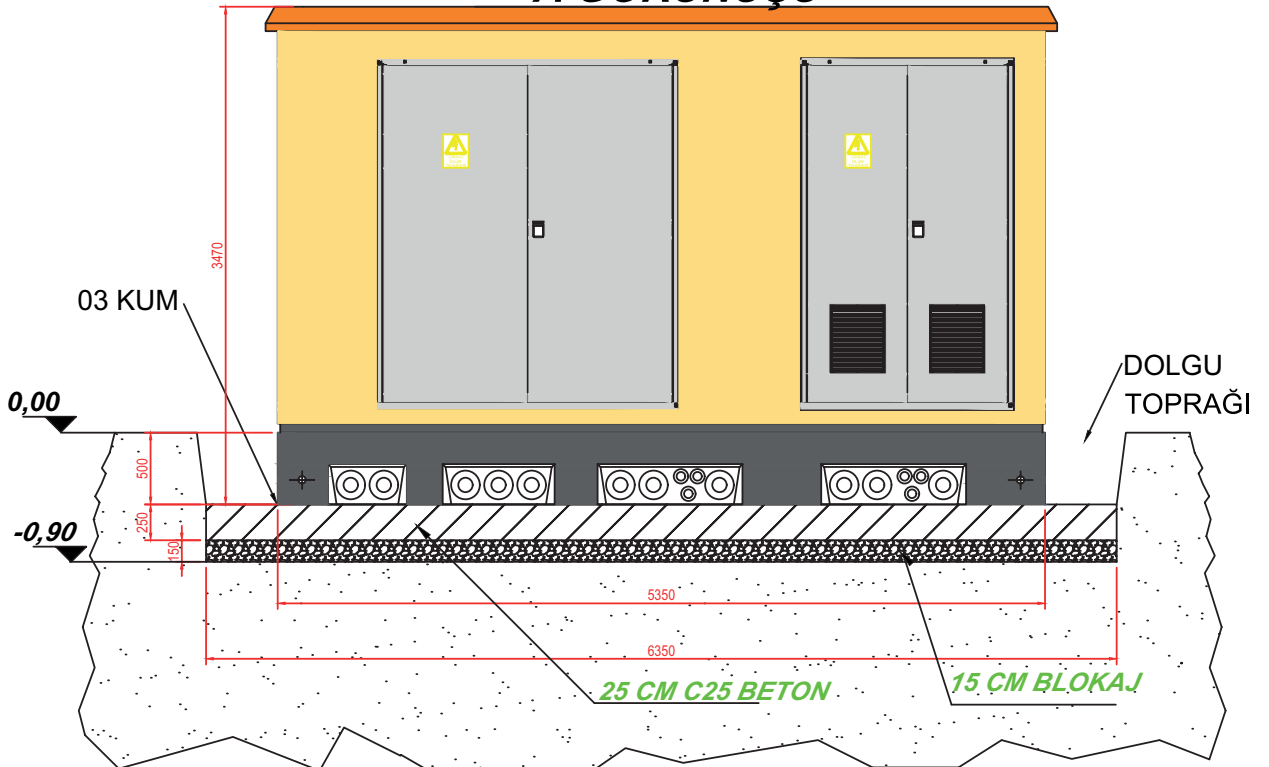
A GÖRÜNÜŞÜ



RMBK-5350 (EK-1C 1000 kVA)



A GÖRÜNÜŞÜ







PBK SERİSİ PREFABRİK DAĞITIM VE TRANSFORMATÖR MERKEZLERİ

AVANTAJLARI

Güvenli işletme.
Yerinde montaj ve demontaj imkânı.
Kolay taşıma ve devreye alma.
Uzun işletme ömrü.
Özel projelere uygun imalat çözümleri.
Akredite laboratuvardan alınmış tip testlerine uygun güvenli imalat.
Her boyda üretim yapılabilme özelliği.
Monoblok boyutlarının uygun olmadığı alanlar için esnek çözüm.

Yapısal Özellikleri

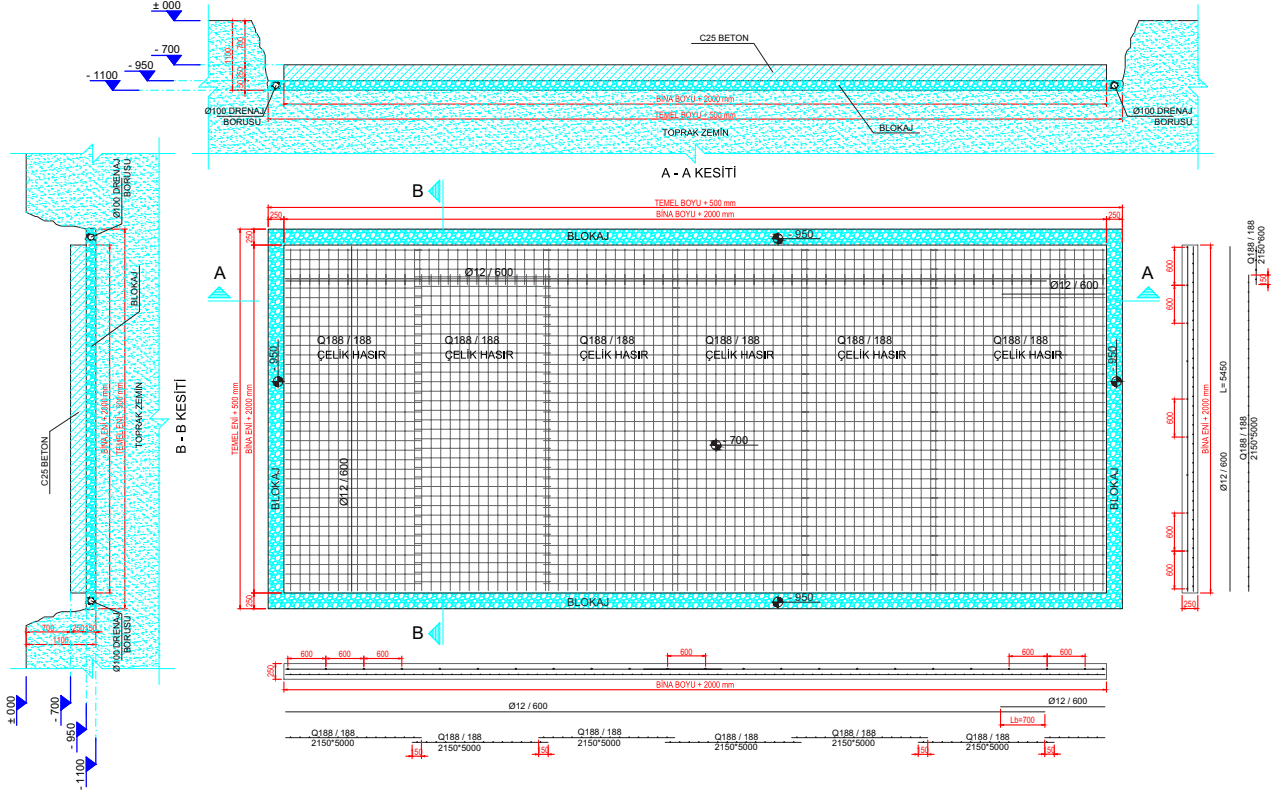
C35/45 sınıf TS EN 206-1'e uygun hazır beton ile imal edilmektedir.
Çevreye uyumlu.
Deprem ve statik hesapları EGE ÜNİVERSİTESİ İnşaat Mühendisliği bölümünce hesaplanıp onaylanmıştır.

KULLANIM ALANLARI

Dağıtım Merkezleri
Trafo Merkezleri
Rüzgar Enerji Santralleri
Jeneratör Kabinleri
Kompanzasyon Tesisleri
Güneş Enerji Sistemleri

BİNA TİPİ	BİNA BOYUTLARI (BxExY)					
EK - 1A	6700x3800x3680	8700x3800x3680	10700x3800x3680	12700x3800x3680	14700x3800x3680	16700x3800x3680
	18700x3800x3680	20700x3800x3680	22700x3800x3680	24700x3800x3680	26700x3800x3680	-
EK - 1B	9400x3800x3680	11400x3800x3680	13400x3800x3680	15400x3800x3680	17400x3800x3680	19400x3800x3680
	21400x3800x3680	23400x3800x3680	25400x3800x3680	27400x3800x3680	29400x3800x3680	-
EK - 1C	10700x5000x3680	12700x5000x3680	14700x5000x3680	16700x5000x3680	18700x5000x3680	-
	20700x5000x3680	22700x5000x3680	24700x5000x3680	26700x5000x3680	-	-

PREFABRİK DAĞITIM MERKEZİ VE YG/AG DAĞITIM TRANSFORMATÖR MERKEZİ BİNALARI TEMEL DETAYI



TEMEL BETONUNUN HAZIRLANMASI

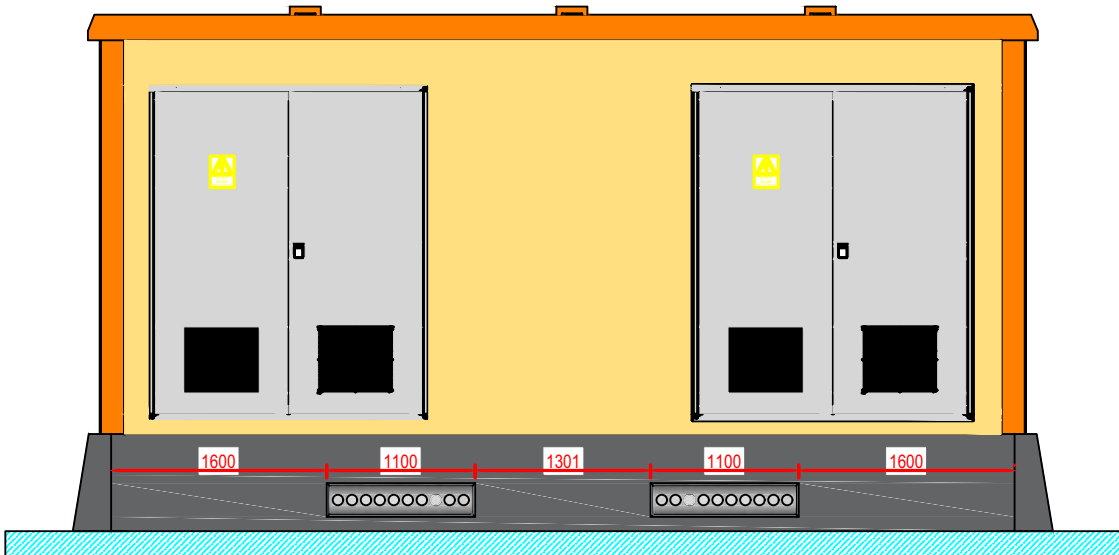
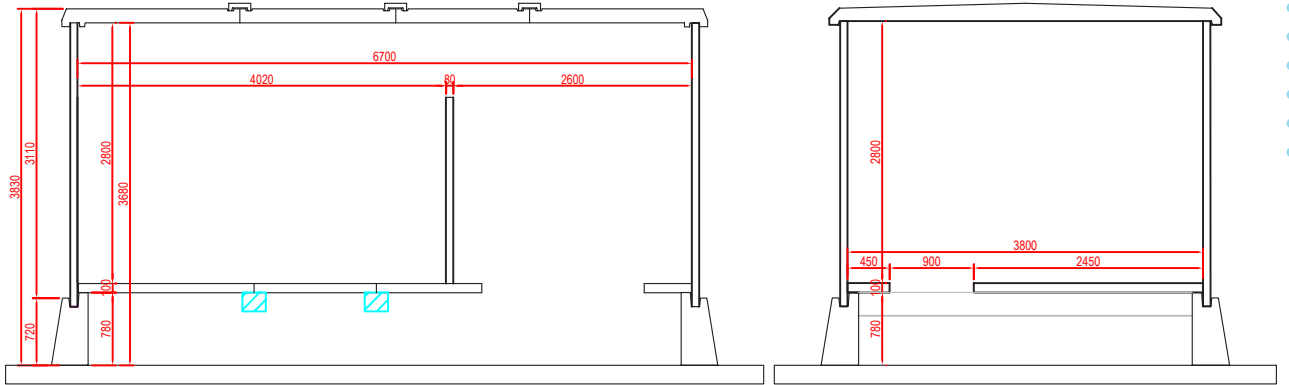
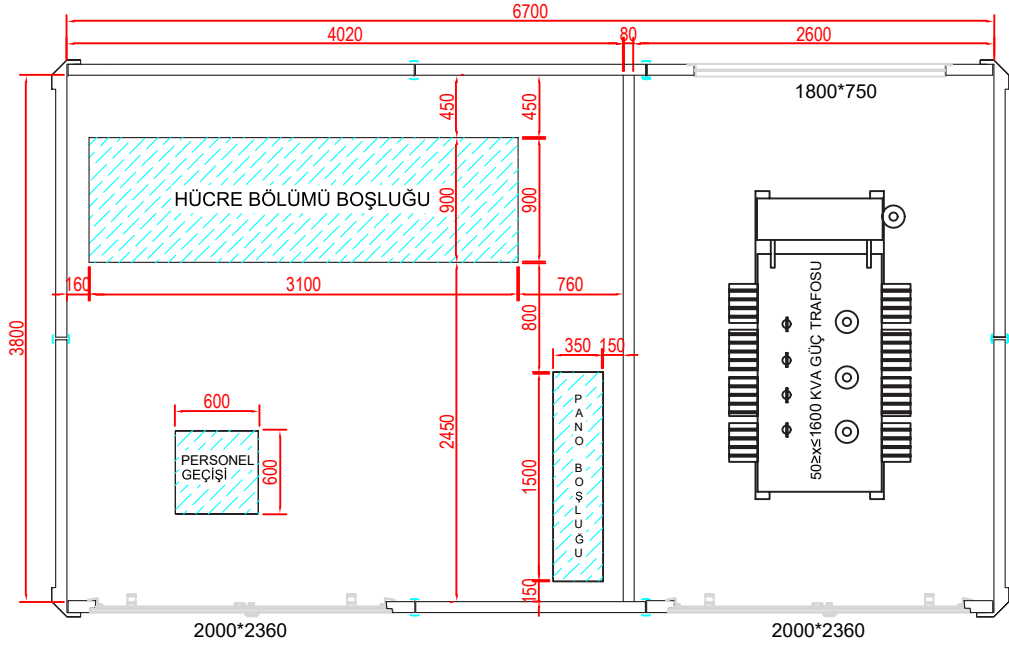
- 1-)Zemin kodunun en düşük yerine göre nivo yada hortum terazi yardımıyla harfiyatın yapılması,
- 2-)Harfiyat içinde dökülmesi istenen tabliye betonunun aplikasyonunun (köşe kazıkların) yapılması,
- 3-)Aplikasyona göre 250mm yükseklikteki kalıpların beton basıncına dayanacak şekilde yerleştirilmesi ve bağlanması,
- 4-)150mm yükseklikteki blokaj taşlarının kalıp içine yerleştirilmesi,
- 5-)Hazırlanan blokaj taşları üzerine çelik hasırın ve donatının paspayları dikkate alınarak yerleştirilmesi,
- 6-)Hazırlıkları bitmiş olan kalıba C25 BETON dökülmesi ve düzgün yüzey elde edebilmek için masterlanması.
- 7-)Temelin hazırlanmasıyla alakalı tüm sorumluluk müşteri firmaya aittir, oluşabilecek her türlü olumsuz durumda RTS BETON sorumlu tutulamaz.

TEMEL DONATISININ HAZIRLANMASI

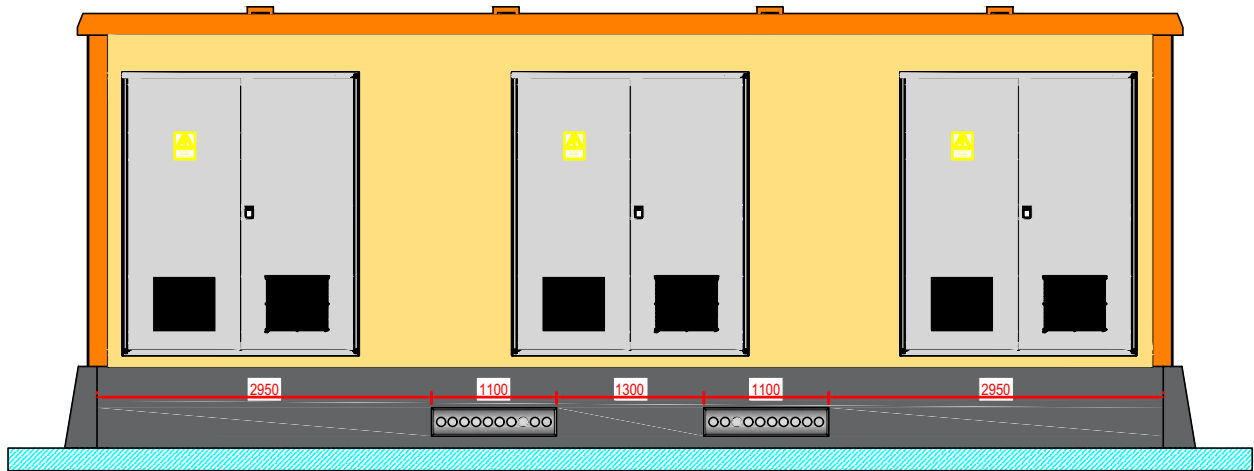
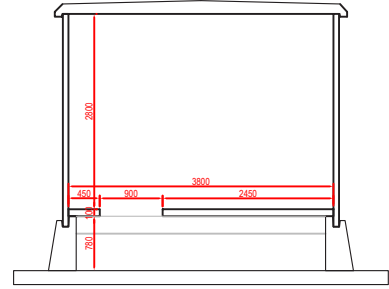
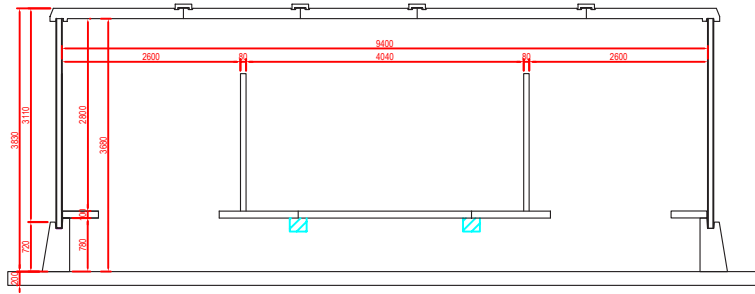
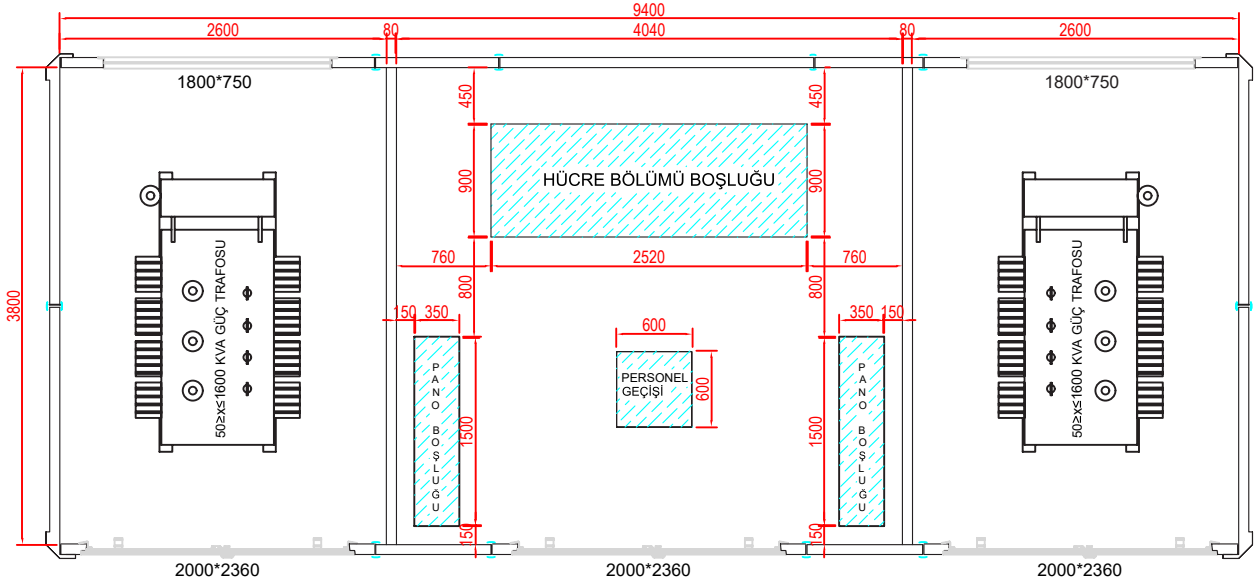
Q 188x188 çelik hasır; bir göz boşluğu üstüste bindirilerek bağ telleriyle bağlanıp temel betonu ölçüsünde bir bütün haline getirilecek.

- 1-)Uzun kenar boyunca 600mm arayla Ø12 NERVÜRLÜ demir bağlanacaktır.
- 2-)Kısa kenar boyunca 600mm arayla Ø12 NERVÜRLÜ demir bağlanacaktır.

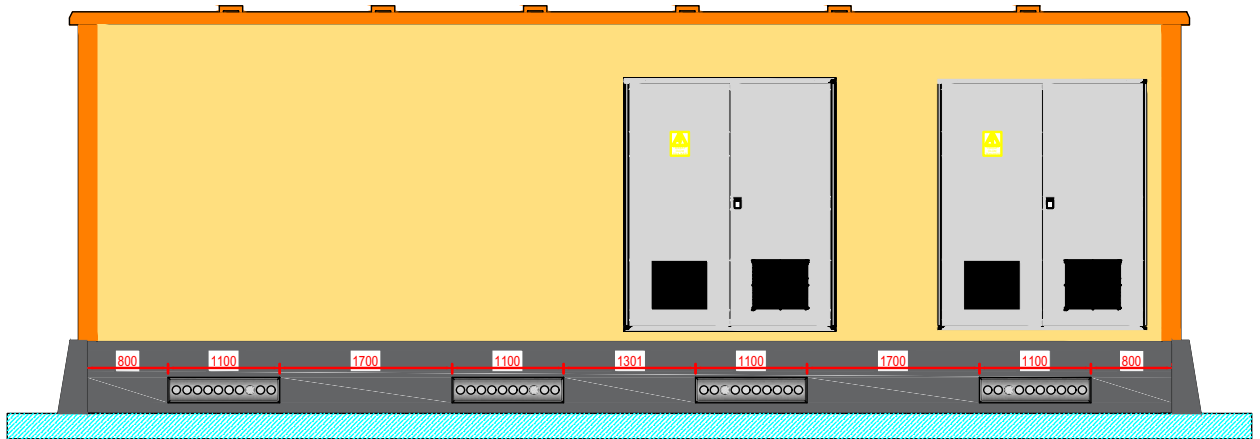
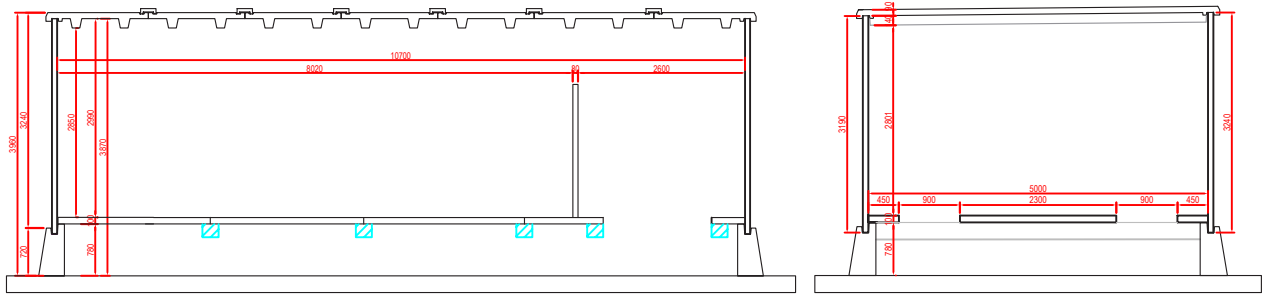
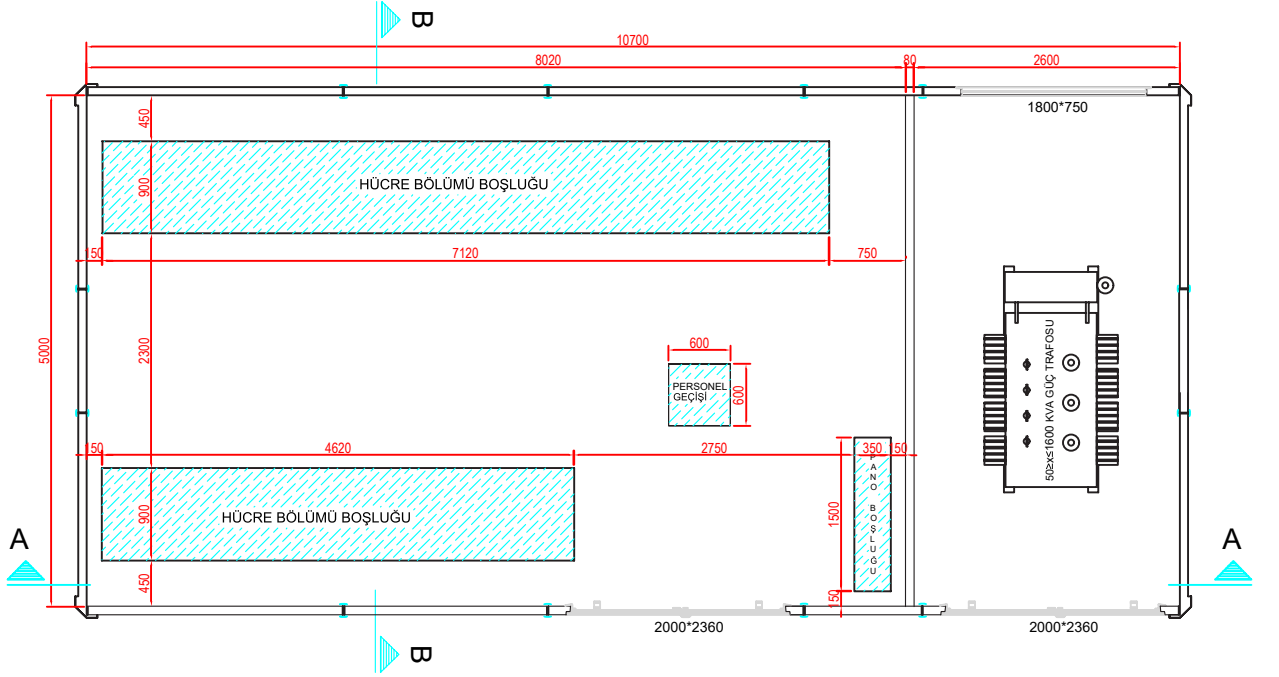
PREFABRİK DAĞITIM MERKEZİ VE YG/AG DAĞITIM TRANSFORMATÖR MERKEZİ BİNALARI (EK1.A)



PREFABRİK DAĞITIM MERKEZİ VE YG/AG DAĞITIM TRANSFORMATÖR MERKEZİ BİNALARI (EK1.B)



PREFABRİK DAĞITIM MERKEZİ VE YG/AG DAĞITIM TRANSFORMATÖR MERKEZİ BİNALARI (EK1.C)





RTS

B E T O N

SBA BETON DİREK,
VBA TRAVERS, MONOBLOK ve
PREFABRİK TRAFİKO BİNASI

İLETİŞİM

TEL: +90 232 886 72 68 - 886 73 13

FAX: +90 232 886 68 00

MAİL: rtsbeton@rtsbeton.com | satis@rtsbeton.com

ADRES: 85.Yıl Cumhuriyet Mahallesi Sanayi Sitesi No:92/A
Armutlu / Kemalpaşa / İzmir